

Bezpečnostní svorky DeviceNet

Bezpečnostní I/O moduly řady DST1

PROVOZNÍ PŘÍRUČKA



Bezpečnostní I/O svorky řady DST1






Provozní příručka

Vydání: srpen 2005

Upozornění

Výrobky OMRON jsou určeny k použití v souladu s náležitými postupy, které jsou prováděny kvalifikovanou obsluhou, a to pouze k účelům popsaným v této příručce.

V této příručce jsou k označení a klasifikaci bezpečnostních opatření použity následující smluvní symboly. Vždy se řiďte informacemi, které jsou u těchto symbolů uvedeny. Nedodržení bezpečnostních pokynů může mít za následek zranění osob nebo škodu na majetku.

 VAROVÁNÍ	Upozorňuje na hrozící nebezpečnou situaci, která –pokud jí nebude zabráněno – může způsobit vážný nebo dokonce smrtelný úraz. Mimoto může dojít k vážným škodám na majetku.
 VAROVÁNÍ	Upozorňuje na možnost nebezpečné situace, při které může dojít k lehkému či středně těžkému úrazu nebo dokonce k těžkému či smrtelnému úrazu. Mimoto může dojít k vážným škodám na majetku.
 POZOR	Upozorňuje na možná rizika, která mohou vést k lehkému či středně těžkému úrazu nebo škodě na majetku.
	Označuje potřebné úkony.
	Označuje zakázané úkony.

Odkazy na výrobky OMRON

Všechny názvy výrobků OMRON jsou v této příručce uváděny s velkými počátečními písmeny. S velkým počátečním písmenem je uváděno také slovo „Jednotka“, jestliže se vztahuje k výrobku OMRON, bez ohledu na to, zda je či není součástí řádného názvu výrobku.

Význam zkratky „PLC“ je „programovatelná řídicí jednotka“. V některých vyobrazeních programovacích zařízení je však k označení programovatelné řídicí jednotky použita zkratka „PC“.

Vizuální pomůcky

V levém sloupci příručky se objevují následující nadpisy, které vám usnadní vyhledávání různých druhů informací.

DŮLEŽITÉ UPOZORNĚNÍ: Označuje důležitou informaci o tom, jak je třeba postupovat nebo čemu je třeba se vyhnout, aby se zamezilo selhání činnosti zařízení, funkční poruše nebo nežádoucím vlivům na výkon výrobku.

Poznámka: Označuje informaci, která má zvláštní význam pro efektivní a vhodnou činnost výrobku.

1,2,3... Označuje seznamy a výčty různého druhu, například postupy, kontrolní seznamy atd.

Autorská práva a ochranné známky

DeviceNet a DeviceNet Safety jsou registrované ochranné známky sdružení Open DeviceNet Vendors Association.

Další názvy výrobků a názvy společností uvedené v této příručce jsou obchodní značky nebo registrované ochranné známky příslušných společností, které jsou jejich vlastníky.

Autorská práva k bezpečnostním I/O svorkám DeviceNet Safety řady DST1 patří společnosti OMRON Corporation.

© OMRON, 2005

Všechna práva vyhrazena. Žádná část této publikace nesmí být bez předchozího písemného souhlasu společnosti OMRON reprodukována, uložena ve vyhledávacím systému nebo jakoukoli formou či jakýmikoli prostředky (mechanickými, elektronickými, kopírovacími, záznamovými nebo jinými) přenášena.

V souvislosti s použitím informací obsažených v této příručce se nepředpokládá žádná odpovědnost za porušení práv k patentům. Protože společnost OMRON trvale usiluje o zdokonalování svých vysoce kvalitních výrobků, podléhají navíc informace obsažené v této příručce změnám bez předchozího upozornění. Příprava této příručky byla přijata veškerá potřebná opatření. Společnost OMRON nicméně nepřijímá odpovědnost za chybné nebo vynechané údaje. Rovněž nepřebírá jakoukoli odpovědnost za škody vzniklé následkem použití obsažených v této publikaci.

O této příručce

Tato příručka popisuje instalaci a obsluhu bezpečnostních I/O svorek řady DST1 (v této příručce označovaných jako DST1).

Než se pokusíte DST1 nainstalovat a uvést do provozu, přečtěte si pečlivě tuto příručku a ujistěte se, že jste pochopili informace, které jsou v ní uvedeny. Za všech okolností si přečtěte informace o bezpečnostních opatřeních, které jsou obsaženy v následující části.

Informace o systémech DeviceNet a DeviceNet Safety jsou k dispozici v následujících příručkách.

Příručka	Výrobky	Obsah	Kat. č.
DeviceNet Safety Provozní příručka pro bezpečnostní I/O svorky řady DST1 (tato příručka)	Řada DST1 Bezpečnostní I/O svorky	Informace o bezpečnostních I/O svorkách řady DST1	Z904
DeviceNet Safety Příručka pro konfiguraci systému	WS02-CFSC1-E	Informace o použití programu Network Configurator	Z905
Provozní příručka k systému DeviceNet	Popisuje konfiguraci sítě a režimy spojení v síti DeviceNet. Poskytuje také podrobné informace o způsobech připojení, technických parametrech a způsobech napájení komunikačních systémů obsahujících spojovací zařízení, například kabely a konektory.		W267

VAROVÁNÍ

Jestliže si nepřečtete a nepochopíte informace uvedené v této příručce, může to mít za následek úraz nebo smrt osob, poškození výrobku nebo selhání výrobku. Každou část příručky si přečtěte v celém jejím rozsahu. Než se pokusíte provést kterýkoli z popsaných postupů nebo úkonů, musíte si být jisti, že jste pochopili všechny informace uvedené v příslušné části a i v dalších, souvisejících částech příručky.

Pečlivě si přečtěte tuto příručku

Před použitím výrobku se pečlivě seznamte s informacemi uvedenými v této příručce. Máte-li jakékoli dotazy nebo připomínky, obraťte se na zástupce společnosti OMRON.

Záruka a omezení odpovědnosti

ZÁRUKA
Společnost Omron poskytuje výlučnou záruku na materiálové závady a závady v provedení svých výrobků po dobu jednoho roku (nebo po jinou uvedenou dobu) od data zakoupení od společnosti OMRON. SPOLEČNOST OMRON NEPOSKYTUJE ŽÁDNÉ ZÁRUKY ANI PROHLÁŠENÍ, VÝSLOVNÉ ČI PŘEDPOKLÁDANÉ, VZHLEDEM K NEDODRŽENÍ SMLOUVY, OBCHODOVATELNOSTI NEBO VHODNOSTI VÝROBKŮ PRO DANÝ ÚČEL. KAŽDÝ ODBĚRATEL NEBO UŽIVATEL POTVRZUJE, ŽE SE SÁM ROZHODL O TOM, ŽE DANÉ VÝROBKY SPLŇUJÍ POŽADAVKY NA JEJICH ZAMÝŠLENÝ ÚČEL. SPOLEČNOST OMRON SE ZŘÍKÁ VŠECH OSTATNÍCH ZÁRUK, VÝSLOVNÝCH I PŘEDPOKLÁDANÝCH.

OMEZENÍ ODPOVĚDNOSTI
SPOLEČNOST OMRON ODMÍTÁ ODPOVĚDNOST ZA ZVLÁŠTNÍ, NEPŘÍMÉ NEBO NÁSLEDNÉ ŠKODY, ZTRÁTY ZISKU NEBO ŠKODY PŘI PODNIKÁNÍ A JEJICH SPOJENÍ S VÝROBKY, AŽ JIŽ SE TAKOVÝ NÁROK ZAKLÁDÁ NA SMLOUVĚ, ZÁRUCE, NEDBALOSTI NEBO PLNÉ ODPOVĚDNOSTI. Odpovědnost společnosti OMRON za jakékoli jednání v žádném případě nepřekročí pořizovací cenu výrobku, za který se uplatňuje nárok na právní odpovědnost. SPOLEČNOST OMRON ODMÍTNE VEŠKERÉ NÁROKY NA ZÁRUKU, OPRAVU ČI JINÉ NÁROKY TÝKAJÍCÍ SE VÝROBKŮ, POKUD ANALÝZA SPOLEČNOSTI OMRON POTVRDÍ, ŽE S VÝROBKY NEBYLO SPRÁVNĚ ZACHÁZENO, NEBYLY SPRÁVNĚ SKLADOVÁNY, INSTALOVÁNY NEBO UDRŽOVÁNY A BYLY VYSTAVENY KONTAMINACI, HRUBÉMU ZACHÁZENÍ, NESPRÁVNÉMU POUŽÍVÁNÍ NEBO NEPATŘIČNÝM ÚPRAVÁM ČI OPRAVÁM.

Pokyny pro použití

VHODNOST POUŽITÍ

Společnost OMRON v žádném případě neručí za soulad s normami a směrnici platnými pro kombinaci výrobků používaných zákazníkem nebo pro použití výrobků.

Na přání zákazníka poskytne společnost OMRON platná osvědčení třetí strany udávající jmenovité hodnoty a omezení použití platná pro dané výrobky. Tyto informace samy o sobě nepostačují ke kompletnímu rozhodnutí o vhodnosti výrobků v kombinaci s koncovým výrobkem, strojem, systémem nebo jinou aplikací nebo použitím.

Následuje několik příkladů použití, jimž je třeba věnovat zvláštní pozornost. Nejedná se o vyčerpávající seznam všech možných použití výrobků ani z něj nemá vyplývat, že uvedená použití mohou být vhodná pro dané výrobky:

- Venkovní použití, použití zahrnující potenciální chemickou kontaminaci nebo elektrické rušení nebo podmínky či způsoby použití, které nejsou popsány v této příručce.
- Řídicí systémy jaderné energie, spalovací systémy, železniční systémy, letecké systémy, lékařská zařízení, zábavní stroje, vozidla, bezpečnostní zařízení a instalace podléhající zvláštním průmyslovým nebo vládním předpisům.
- Systémy, stroje a zařízení, které by mohly představovat ohrožení života nebo majetku.

Seznamte se se všemi zákazy použití, která jsou platná pro dané výrobky a dodržujte je.

NIKDY NEPOUŽÍVEJTE DANÉ VÝROBKY PRO ŽÁDNOU APLIKACI PŘEDSTAVUJÍCÍ VÁŽNÉ OHROŽENÍ ŽIVOTA NEBO MAJETKU, ANIŽ BYSTE SE PŘESVĚDČILI, ŽE SYSTÉM JAKO CELEK JE ZKONSTRUOVÁN TAK, ABY SNESL RIZIKA A ŽE VÝROBKY SPOLEČNOSTI OMRON JSOU SPRÁVNĚ DIMENZOVÁNY A INSTALOVÁNY PRO ZAMÝŠLENÉ POUŽITÍ V ROZSAHU CELÉHO ZAŘÍZENÍ NEBO SYSTÉMU.

PROGRAMOVATELNÉ VÝROBKY

Společnost OMRON neodpovídá za naprogramování programovatelného výrobku provedené uživatelem ani za jakékoli jeho následky.

Omezení odpovědnosti

ZMĚNY TECHNICKÝCH ÚDAJŮ

V zájmu dalšího zvyšování technické úrovně výrobku a příslušenství je vyhrazeno provádění změn technických údajů bez předchozího upozornění.

Dle našich zavedených zvyklostí měníme čísla modelů v případě, že se změni zveřejněné jmenovité parametry nebo vlastnosti, nebo v případě, že došlo k významným konstrukčním změnám. Některé technické údaje však mohou být změněny bez jakéhokoli předchozího upozornění. V případě pochybností je na základě vašeho požadavku možno přidělit speciální čísla modelů, aby tak byly pevně stanoveny nebo doloženy nejdůležitější technické parametry potřebné pro Vaši aplikaci. Kdykoli si potřebujete ověřit skutečné technické údaje zakoupených výrobků, obraťte se na svého zástupce společnosti OMRON.

ROZMĚRY A HMOTNOSTI

Rozměry a hmotnost jsou jmenovité hodnoty a nelze je použít pro výrobní účely, i když jsou uváděny tolerance.

TECHNICKÉ PARAMETRY

Technické údaje uvedené v této příručce poskytují uživateli vodítko při určování vhodných nastavení a nepředstavují záruku. Mohou představovat výsledky podmínek testů společnosti OMRON a uživatelé je musí uvést do souladu se skutečnými požadavky pro použití. Skutečný výkon výrobku podléhá Záruce a omezení odpovědnosti společnosti OMRON.

CHYBY A VYNECHÁNÍ

Informace obsažené v této příručce byly pečlivě zkontrolovány. Předpokládáme tedy, že jsou přesné, nepřejímáme však odpovědnost za administrativní, typografické nebo korekturní chyby či vynechání.

Bezpečnostní opatření

1 Komu je příručka určena

Tato příručka je určena následujícímu personálu, který musí mít znalosti z oboru elektrických systémů (elektrotechnický inženýr nebo rovnocenná kvalifikace):

- personálu pověřenému zaváděním systémů průmyslové automatizace a bezpečnostních systémů ve výrobních provozech,
- personálu pověřenému navrhováním systémů průmyslové automatizace a bezpečnostních systémů,
- personálu pověřenému řízením systémů průmyslové automatizace,
- personálu, který má způsobilost, oprávnění a povinnost zajišťovat bezpečnost během každé z následujících fází činností souvisejících s výrobkem: mechanické konstrukce, instalace, obsluhy, údržby a likvidace.

2 Všeobecná bezpečnostní opatření

Uživatel musí zajistit provoz výrobku v souladu s technickými údaji a parametry popsány v provozních příručkách.

Před použitím výrobku za podmínek, které nejsou popsány v této příručce, nebo před jeho použitím v řídicích systémech jaderných zařízení, systémech řízení železniční dopravy, leteckých řídicích systémech, vozidlech, spalovacích systémech, lékařských zařízeních, hracích automatech, bezpečnostních zařízeních a v dalších systémech, strojích a zařízeních, které mohou v případě nesprávného používání závažně ovlivňovat bezpečnost životů a majetku, se vždy obraťte na svého zástupce společnosti OMRON.

Ujistěte se o tom, že jmenovité parametry a výkonové charakteristiky výrobku jsou pro systémy, stroje a zařízení postačující, a zajistěte, aby tyto systémy, stroje a zařízení byly opatřeny zdvojeným bezpečnostním mechanismem.

Tato příručka poskytuje informace potřebné pro programování a obsluhu Jednotky. Než začnete Jednotku používat, přečtete si pečlivě tuto příručku, kterou poté uložte tak, abyste ji při obsluze zařízení měli trvale po ruce k případnému nahlédnutí.

Varování

Je mimořádně důležité, aby všechny programovatelné řídicí jednotky byly používány ke specifikovanému účelu a za specifikovaných podmínek, zejména pak u aplikací, které mohou přímo či nepřímo ovlivňovat bezpečnost lidských životů. Před použitím systému programovatelných řídicích jednotek ve výše uvedených aplikacích se obraťte na zástupce společnosti OMRON, u kterého získáte potřebné informace o příslušném způsobu použití.

VAROVÁNÍ

Toto je provozní příručka pro bezpečnostní I/O svorky řady DST1. Během konstrukce systému se řiďte následujícími body, abyste zajistili, že komponenty související s bezpečností budou nakonfigurovány způsobem, který umožní dostatečnou činnost bezpečnostních funkcí systému.

Posouzení rizik

Správné použití bezpečnostního zařízení popsaného v této provozní příručce je, pokud jde o podmínky instalace a o mechanický výkon a funkce, nezbytným předpokladem bezpečnosti celého systému. Při výběru nebo použití tohoto bezpečnostního zařízení je během fáze vývoje systému nebo provozu nutno provést posouzení rizik, jehož cílem je identifikování potenciálních nebezpečných faktorů v systému nebo provozu, ve kterém má být bezpečnostní zařízení použito. Při výběru vhodných bezpečnostních zařízení je nutno vzít si na pomoc odpovídající systém posouzení rizik. Použití nedostatečného systému posouzení rizik může mít za následek výběr nevhodných bezpečnostních zařízení.

- Typické související mezinárodní normy: ISO 14121, Bezpečnost strojních zařízení – Zásady posuzování rizik

Bezpečnostní opatření

Při použití tohoto bezpečnostního zařízení k sestavování systémů obsahujících komponenty související s bezpečností výrobních zařízení nebo provozů musí být systém navržen tak, aby plně vyhovoval mezinárodním normám, například normám vyjmenovaným v níže uvedeném seznamu a/nebo normám platným v souvisejících průmyslových oborech.

- Typické související mezinárodní normy: ISO/DIS 12100, Bezpečnost strojních zařízení – Základní koncepce a všeobecné zásady při konstrukci; IEC 61508, Bezpečnostní norma pro systémy obsahující bezpečnostní přístroje (Funkční bezpečnost elektrických/elektronických/programovatelných elektronických systémů souvisejících s bezpečností)

Úloha bezpečnostního zařízení

Toto bezpečnostní zařízení je vybaveno bezpečnostními funkcemi a mechanismy, které jsou stanoveny v příslušných normách. Aby však byla umožněna správná činnost těchto funkcí a mechanismů v rámci systémů obsahujících komponenty související s bezpečností, je nutno přijmout vhodná konstrukční opatření. Systémy, které umožňují správnou činnost těchto funkcí a mechanismů, je třeba sestavovat s uplatněním dokonalé znalosti jejich provozu.

- Typické související mezinárodní normy: ISO 14119, Bezpečnost strojních zařízení – Blokovací zařízení související s ochrannými kryty -- Zásady konstrukce a výběru

Instalace bezpečnostního zařízení

Konstrukci a instalaci systémů se součástmi, které souvisejí s bezpečností zařízení nebo provozů, musí provádět technici, kteří absolvovali vhodné školení.

- Typické související mezinárodní normy: ISO/DIS 12100, Bezpečnost strojních zařízení – Základní koncepce a všeobecné zásady při konstrukci; IEC 61508, Bezpečnostní norma pro systémy obsahující bezpečnostní přístroje (Funkční bezpečnost elektrických/elektronických/programovatelných elektronických systémů souvisejících s bezpečností)

Dodržení zákonů a předpisů

Toto bezpečnostní zařízení vyhovuje příslušným předpisům a normám. Přesto se ujistěte, že bude používáno také v souladu s místními předpisy a normami platnými pro systémy nebo provozu, ve kterých bude nainstalováno.

- Typické související mezinárodní normy: IEC 60204, Bezpečnost strojních zařízení – Elektrické vybavení strojů

Dodržení bezpečnostních opatření platných pro používání

Při uvádění vybraného bezpečnostního zařízení do skutečného provozu postupujte podle specifikací a bezpečnostních pokynů, které jsou uvedeny v této provozní příručce, a podle pokynů uvedených v návodu dodaného s výrobkem. Použití výrobku způsobem, který se odchyluje od těchto specifikací a bezpečnostních pokynů, bude mít za následek nečekané poruchy systému nebo zařízení a poškození následkem těchto poruch a to kvůli nedostatečné funkčnosti dílů souvisejících s bezpečností.

Přemíst'ování a přenášení zařízení nebo systémů

Při přemíst'ování a přenášení zařízení nebo systémů se ujistěte, že k nim bude přiložena tato provozní příručka, aby se zajistilo, že osoba, která zařízení převezme, je bude schopna správně obsluhovat.

- Typické související mezinárodní normy: ISO/DIS 12100, Bezpečnost strojních zařízení – Základní koncepce a všeobecné zásady při konstrukci; IEC 61508, Bezpečnostní norma pro systémy obsahující bezpečnostní přístroje (Funkční bezpečnost elektrických/elektronických/programovatelných elektronických systémů souvisejících s bezpečností)

⚠ VAROVÁNÍ	
V důsledku ztráty požadovaných bezpečnostních funkcí může případně dojít k vážnému zranění. V žádném případě nepoužívejte testovací výstupy zařízení DST1 jako bezpečnostní výstupy.	⊘
V důsledku ztráty požadovaných bezpečnostních funkcí může případně dojít i k vážnému zranění. V žádném případě nepoužívejte standardní I/O data sítě DeviceNet nebo data explicitních zpráv jako bezpečnostní data.	⊘
V důsledku ztráty požadovaných bezpečnostních funkcí může případně dojít i k vážnému zranění. Nepoužívejte diody LED na DST1 pro bezpečnostní funkce.	⊘
V důsledku selhání bezpečnostních výstupů může případně dojít i k vážnému zranění. Nepřipojujte k bezpečnostním výstupům zátěže, které přesahují jmenovité hodnoty.	⊘
V důsledku ztráty požadovaných bezpečnostních funkcí může případně dojít i k vážnému zranění. Zajištěte správné zapojení DST1 tak, aby se stejnosměrné vedení 24 V NEMOHLO náhodně nebo nepředvídatelně dotknout bezpečnostních výstupů.	!
V důsledku ztráty požadovaných bezpečnostních funkcí může případně dojít i k vážnému zranění. Vodič zdroje napájení 0V pro externí výstupní zařízení uzemněte tak, aby se tato zařízení nemohla zapnout, bude-li provedeno uzemnění bezpečnostního výstupního vedení.	!
U modelu DST1-MRD08SL-1 použijte pro reléový výstup pouze jeden vodič s fází.	!
U modelu DST1-MRD08SL-1 použijte pro každou výstupní svorku pojistku o jmenovité hodnotě 3,15 A nebo nižší, aby byla zajištěna ochrana kontaktů bezpečnostních výstupů před svažením. Výběr pojistky si ověřte u jejího výrobce, aby byla zajištěna spolehlivost charakteristik připojené zátěže.	!
V důsledku ztráty bezpečnostních funkcí může případně dojít i k vážnému zranění. Používejte vhodná zařízení, která odpovídají požadavkům uvedeným v následující tabulce.	!

Řídicí zařízení	Požadavky
Nouzové vypínače	Používejte schválené vypínače s přímým vypínacím mechanismem v souladu s normou IEC/EN 60947-5-1.
Blokovací dveřní spínače Koncové spínače	Používejte schválené spínače, které jsou opatřeny přímým vypínacím mechanismem vyhovujícím normě IEC/EN 60947-5-1 a jsou schopny spínat mikrozátěže o hodnotě 5 mA při stejnosměrném napětí 24 V.
Bezpečnostní snímač	Používejte schválené snímače vyhovující příslušným normám pro výroby, směrnícím a předpisům v zemi jejich použití.
Relé s nuceně vedenými kontakty	Používejte schválená zařízení s nuceně vedenými kontakty, která vyhovují normě EN 50205. Pro zpětnou vazbu používejte zařízení s kontakty schopnými spínat mikrozátěže o hodnotě 4 mA při stejnosměrném napětí 24 V.
Stykač	Používejte schválená relé s nuceně vedenými kontakty, která vyhovují normě EN 50205. Pro účely zpětné vazby používejte zařízení s kontakty schopnými spínat mikrozátěže o hodnotě 5 mA při stejnosměrném napětí 24 V.
Jiná zařízení	Posuďte, zda jsou použitá zařízení vhodná pro splnění požadavků příslušné kategorie bezpečnosti.

4 Preventivní opatření pro bezpečné použití

Opatrné zacházení

Chraňte zařízení DST1 před pádem a nevystavujte je nadměrným vibracím nebo mechanickým otřesům. Zařízení DST1 by se mohlo poškodit a přestat správně fungovat.

Prostředí pro instalaci a skladování

Zařízení DST1 nepoužívejte a neskladujte na žádném z následujících míst:

- na místech vystavených přímému slunečnímu světlu,
- na místech vystavených působení teplot nebo vlhkosti mimo rozmezí specifikovaná v technických údajích,
- na místech vystavených působení kondenzátu vznikajícího v důsledku prudkých změn teploty,
- na místech vystavených prachu (zejména železnému) nebo solím,
- na místech vystavených prachu (zejména železnému) nebo solím,
- na místech vystavených působení vody, oleje nebo chemikálií,
- na místech vystavených působení rázů nebo vibrací:

Při instalaci systémů v následujících místech proveďte vhodná a dostatečná protiopatření. Nevhodná nebo nedostatečná opatření mohou mít za následek vznik funkčních poruch.

- na místech vystavených působení statické elektřiny nebo jiných forem rušení,
- na místech vystavených působení silných elektromagnetických polí,
- na místech s potenciálním vystavením účinkům radioaktivity,
- na místech v blízkosti zdrojů napájení.

Instalace/ montáž

- Zařízení DST1 používejte uvnitř pouzdra se stupněm ochrany IP54 nebo vyšším (podle normy IEC/EN 60529).
- Pro montáž DST1 do ovládacího panelu použijte DIN lištu (TH35-7.5 podle IEC60715).
- K montáži zařízení DST1 na lištu DIN použijte montážní příslušenství (typ PFP-M, není součástí dodávky výrobku), které zamezí vypadnutí zařízení z kolejnic v důsledku vibrací atd.
- Okolo zařízení DST1 by měl být ponechán volný prostor o velikosti alespoň 50 mm od jeho horní a spodní plochy, který je potřebný pro větrání a elektrické zapojení.

Instalace/elektrické zapojení

- Pro připojení externích I/O zařízení k zařízení DST1 použijte následující materiál.

Plný vodič	0,2 ~ 2,5 mm ² AWG 24 ~ 12
Standardní (ohebný) vodič	0,34 ~ 1,5 mm ² AWG 22 ~ 16 Před připojením by měl být standardní vodič na koncích opatřen izolovanou plochou svorkou (typu, který je kompatibilní s normou DIN46228-4).

- Před zapojováním odpojte DST1 od zdroje napájení. Zařízení připojená k DST1 se mohou neočekávaně uvést v činnost.
- Ke vstupům DST1 přiveďte správná napětí, která odpovídají jmenovitým údajům. Připojení nevhodného stejnosměrného napětí a jakéhokoli střídavého napětí způsobí poruchu zařízení DST1.
- Ujistěte se, že komunikační kabel a I/O kabel jsou odděleny od vysokonapěťových/vysokoproudých vedení.
- Při připojování konektorů k zástrčkám zařízení DST1 postupujte opatrně, aby nedošlo k přiskřípnutí prstů.
- Dodržte správný utahovací moment šroubků konektoru DeviceNet a I/O konektoru (0,25-0,3 Nm).
- Nesprávné zapojení může mít za následek vyřazení bezpečnostních funkcí. V systému, do něhož je zařízení DST1 začleněno, zkontrolujte před uvedením do provozu správné připojení vodičů i funkci zařízení DST1.
- Po zapojení se ujistěte, že byl z jednotky DST1 odstraněn štítek, který brání odštížení vodičů, aby byl umožněn odvod tepla potřebný pro správné chlazení.

Výběr zdroje napájení

Použijte stejnosměrný zdroj napájení, který vyhovuje níže uvedeným požadavkům.

- Sekundární obvody stejnosměrného zdroje napájení jsou odděleny od jeho primárního obvodu dvojitou nebo zesílenou izolací.
- Stejnosměrný zdroj napájení splňuje požadavky uvedené v normě UL 508 pro obvody třídy 2 nebo pro obvody s omezeným proudem/napětím.
- Doba přidržení výstupu činí 20 ms nebo více.

Pravidelná kontrola a údržba

- Při výměně odpojte DST1 od zdroje napájení. Zařízení připojená k DST1 se mohou neočekávaně uvést v činnost.
- Jednotku DST1 nerozebírejte, neopravujte ani nemodifikujte. Mohlo by to mít za následek vyřazení jejích bezpečnostních funkcí.

Likvidace

- Při demontáži jednotky DST1 postupujte opatrně, abyste se neporanili.

5 Dodatečná bezpečnostní opatření podle UL 1604

Modely DST1-ID12SL-1 a DST1-MD16SL-1 jsou vhodné pro použití v prostředích třídy I, odd. 2, skupina A, B, C, D nebo pouze v bezpečných místech.

VAROVÁNÍ - Nebezpečí výbuchu - Záměna součástí může snížit vhodnost k použití v prostředí třídy I, odd. 2.

VAROVÁNÍ - Nebezpečí výbuchu - Zařízení neodpojujte, pokud nebylo vypnuto napájení nebo pokud nemáte jistotu, že oblast použití lze považovat za bezpečnou.

6 Předpisy a normy

Bezpečnostní I/O svorky řady DST1 splnily podmínky zkušebny TÜV Rheinland pro následující certifikaci:

1. Evropské normy

- EN 954-1/12.96
- EN 60204-1/12.97
- EN 61000-6-2/10.01
- EN 61000-6-4/10.01
- EN 418/1992

2. Mezinárodní normy

- IEC 61508 část 1-7/12.98-05.00
- IEC 61131-2/02.03

3. Normy USA

- NFPA 79-2002
- ANSI RIA15.06-1999
- ANSI B11.19-2003

Laboratořemi společnosti Underwriter bylo zařízení DST1 certifikováno takto:

Zařazení dle norem USA a kanadských norem

- UL1998
- NFPA 79
- UL 508
- CSA 22.2 č. 14
- UL 1604 (pro modely DST1-ID12SL-1 a DST1-MD16SL-1)

Obsah

Upozornění	3
Odkazy na výrobky OMRON	3
Vizuální pomůcky	3
O této příručce.	5
Bezpečnostní opatření.	7
1 Komu je příručka určena	7
2 Všeobecná bezpečnostní opatření	7
3 Bezpečnostní opatření	9
4 Preventivní opatření pro bezpečné použití	10
5 Dodatečná bezpečnostní opatření podle UL 1604	11
6 Předpisy a normy	11

Část 1: Přehled 17

1-1	Přehled	18
1-1-1	O bezpečnostních I/O svorkách řady DST1	18
1-1-2	Bezpečnostní I/O svorky řady DST1 – vlastnosti	18
1-2	Standardní Modely	20
1-3	Funkce	21
1-3-1	Bezpečnostní I/O svorky řady DST1	21
1-3-2	Bezpečnostní vstupy	23
1-3-3	Testovací výstupy	24
1-3-4	Bezpečnostní výstupy	24
1-4	Popis bezpečnostních funkcí	25
1-4-1	Bezpečnostní I/O svorky řady DST1	25
1-4-2	Bezpečnostní vstupy	26
1-4-3	Bezpečnostní výstupy	30
1-4-4	Reakční doba vstupů	31
1-4-5	Reakční doba výstupů	31
1-4-6	I/O stavová data	32

Část 2: Všeobecný postup 33

2-1	Všeobecný postup	34
2-2	Instalace	35
2-3	Připojení napájení I/O a I/O kabelů	36
2-4	Připojení komunikačního konektoru	37
2-5	Adresa uzlu	37
2-6	Konfigurace.	37

Část 3: Konfigurace 39

3-1	Nastavení I/O parametrů	40
3-1-1	Všeobecné parametry	40
3-1-2	Parametry bezpečnostních vstupů.	41
3-1-3	Parametry testovacích výstupů	42
3-1-4	Parametry bezpečnostních výstupů	43
3-1-5	Parametry provozní doby	43

3-2	Přiřazení vzdálených vstupů/výstupů	44
3-2-1	Přiřazení vstupů/výstupů	44
3-2-2	I/O data	44
3-2-3	I/O data podporovaná všemi modely	45
3-2-4	Data sestavení vstupů/výstupů	47
Část 4: Technické parametry		53
4-1	Technické parametry	54
4-1-1	Všeobecné technické parametry	54
4-1-2	Spotřeba proudu a hmotnosti	54
4-1-3	Parametry komunikace v síti DeviceNet	54
4-2	Indikátory	55
4-2-1	Indikátory MS/NS	55
4-2-2	Indikátor blokování konfigurace	55
4-2-3	Indikátory IN PWR/OUT PWR	55
4-2-4	Indikátory vstupů a výstupů	56
Část 5: Řada DST1		57
5-1	Bezpečnostní vstupní svorky	58
5-1-1	Technické parametry bezpečnostních vstupů	58
5-1-2	Technické parametry testovacích výstupů	58
5-1-3	Názvosloví	58
5-1-4	Interní obvody a uspořádání svorek	59
5-1-5	Rozměry	60
5-2	Bezpečnostní I/O svorky s polovodičovými výstupy	61
5-2-1	Technické parametry bezpečnostních vstupů	61
5-2-2	Technické parametry testovacích výstupů	61
5-2-3	Technické parametry bezpečnostních výstupů pro polovodičové výstupy	61
5-2-4	Názvosloví	61
5-2-5	Interní obvody a uspořádání svorek	62
5-2-6	Rozměry	63
5-3	Bezpečnostní I/O svorky s reléovými výstupy	64
5-3-1	Technické parametry bezpečnostních vstupů	64
5-3-2	Technické parametry testovacích výstupů	64
5-3-3	Technické parametry bezpečnostních výstupů pro reléové výstupy	64
5-3-4	Názvosloví	64
5-3-5	Interní obvody a uspořádání svorek	65
5-3-6	Rozměry	67
Část 6: Odstraňování poruch a údržba		69
6-1	Indikátory a zpracování chyb	70
6-2	Odstraňování poruch	71
6-2-1	Chyby bezpečnostních vstupů	71
6-2-2	Chyby testovacích výstupů	72
6-2-3	Chyby bezpečnostních výstupů	73
6-3	Historie chyb	74
6-4	Údržba	75
6-4-1	Čištění	75
6-4-2	Kontrola	75
6-4-3	Výměna zařízení DST1	76

Část 7: Příklady zapojení	77
7-1	Zapojení a konfigurace 78
7-2	Příklady zapojení pro jednotlivé způsoby použití 79
7-2-1	Dvoukanálové vstupy nouzového vypínače s ručním resetováním 79
7-2-2	Dvouruční vstup 79
7-2-3	Vstup přepínače uživatelských režimů 80
7-2-4	Výstup indikátoru funkce blokování 81
7-2-5	Koncový spínač s dvoukanálovým vstupem a ručním resetováním 81
7-2-6	Vstup optické bezpečnostní záclony 82
7-2-7	Polovodičové výstupy pro dvoukanálový režim 83
7-2-8	Reléové výstupy s dvoukanálovým režimem a vstupem EDM. 84
Dodatky	85
A	Explicitní zprávy DeviceNet 87
A-1	Základní formát explicitních zpráv 87
A-2	Explicitní zprávy 88
A-3	Použití explicitních zpráv. 95
B	Vypočtené hodnoty PFD a PFH 97
B-1	Vypočtené hodnoty PFD 97
B-2	Vypočtené hodnoty PFH 97
Glosář pojmů	99
Rejstřík	101
Historie revizí	103

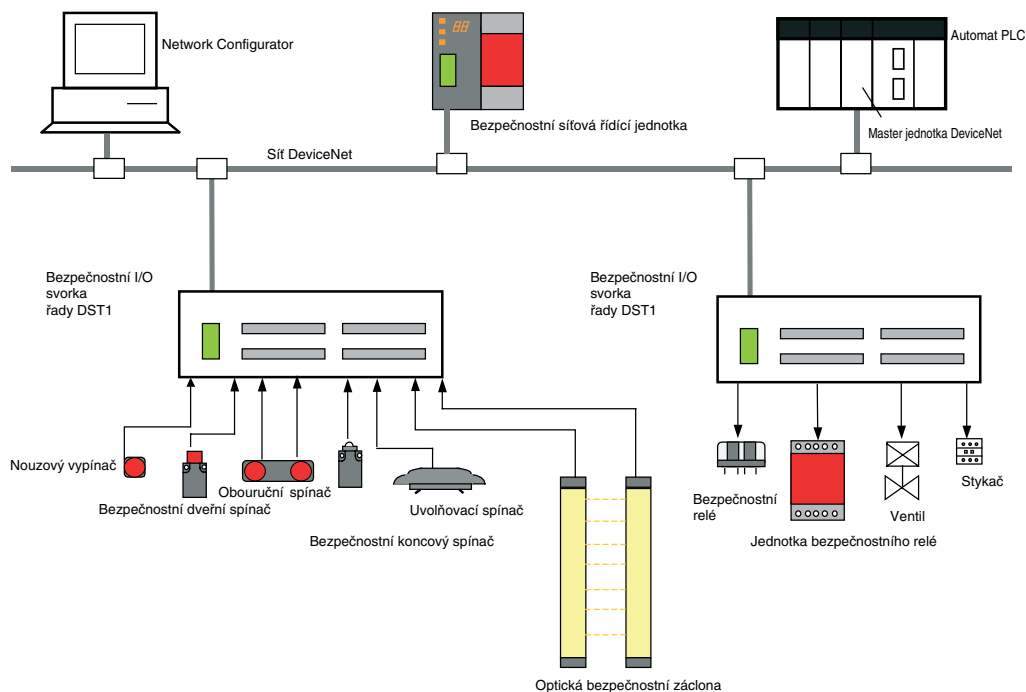
1-1	Přehled	18
1-1-1	O bezpečnostních I/O svorkách řady DST1	18
1-1-2	Bezpečnostní I/O svorky řady DST1 – vlastnosti	18
1-2	Standardní Modely	20
1-3	Funkce	21
1-3-1	Bezpečnostní I/O svorky řady DST1	21
1-3-2	Bezpečnostní vstupy	23
1-3-3	Testovací výstupy	24
1-3-4	Bezpečnostní výstupy	24
1-4	Popis bezpečnostních funkcí	25
1-4-1	Bezpečnostní I/O svorky řady DST1	25
1-4-2	Bezpečnostní vstupy	26
1-4-3	Bezpečnostní výstupy	30
1-4-4	Reakční doba vstupů	31
1-4-5	Reakční doba výstupů	31
1-4-6	I/O stavová data	32

1-1 Přehled

1-1-1 O bezpečnostních I/O svorkách řady DST1

Bezpečnostní I/O svorky řady DST1 podporují protokol DeviceNet Safety a zajišťují různé funkce bezpečnostního systému. Bezpečnostní I/O svorky řady DST1 umožňují uživatelům sestavovat bezpečnostní řídicí/síťové systémy, které splňují požadavky úrovně bezpečnosti (SIL) 3 dle normy IEC 61508 (Funkční bezpečnost elektrických/elektronických/programovatelných elektronických bezpečnostních systémů) a požadavky bezpečnostní kategorie 4 dle normy EN 954-1.

Bezpečnostní I/O data bezpečnostních I/O svorek řady DST1 jsou přenášena prostřednictvím bezpečnostní I/O komunikace, která je řízena protokolem DeviceNet Safety, a zpracování dat probíhá v bezpečnostní síťové řídicí jednotce (NE1A-SCPU01). Stav bezpečnostních I/O dat je přitom možno kontrolovat prostřednictvím standardní programovatelné řídicí jednotky ve stávající síti DeviceNet za použití standardní I/O komunikace nebo komunikace prostřednictvím explicitních zpráv v komplementárním dvojitém kanálu.



1-1-2 Bezpečnostní I/O svorky řady DST1 – vlastnosti

Bezpečnostní vstupy

- Je možno připojovat zařízení s polovodičovými výstupy, jako jsou například bezpečnostní optické záclony, a také zařízení s kontaktními výstupy, například nouzové vypínače.
- Je možno zjišťovat chyby v zapojení externích obvodů.
- Je možno nastavovat zpoždění vstupů (zpoždění zapnutí a zpoždění vypnutí).
- Dvojice souvisejících místních vstupů je možno nastavovat do režimu dvojitého kanálu, aby se dosáhlo shody s normami platnými pro kategorii 4.

Je-li nastaven režim dvojitého kanálu, je možno vyhodnocovat tvar vstupních dat a časová odchylka mezi vstupními signály.

Testovací výstupy

- K dispozici jsou 4 nezávislé testovací výstupy.
- Je možno zjišťovat odpojení externího indikátoru. (Lze nastavit pouze pro svorku T3.)
- Testovací výstupy je možno používat jako svorky pro napájení některých zařízení, například snímačů.
- Testovací výstupy je možno používat jako standardní výstupní svorky pro monitorovací výstupy.

Bezpečnostní výstupy

Polovodičové výstupy

- Dvojice souvisejících místních výstupů je možno nastavovat do režimu dvojitého kanálu, aby se dosáhlo shody s normami platnými pro kategorii 4.
- Je-li nastaven režim dvojitého kanálu, je možno vyhodnocovat tvar výstupních dat.
- Jmenovitý výstupní proud připadající na jeden výstup činí max. 0,5 A.

Reléové výstupy

- Dvojice souvisejících výstupních svorek je možno nastavit do režimu dvojitého kanálu, aby se dosáhlo shody s normami platnými pro kategorii 4.
- Je-li nastaven režim dvojitého kanálu, je možno vyhodnocovat tvary výstupních dat.
- Jmenovitý výstupní proud připadající na jeden výstup činí max. 2 A.
- Bezpečnostní relé jsou vyměnitelná.

Zabezpečená komunikace v síti DeviceNet Safety

Jako bezpečnostní slave jednotky mohou bezpečnostní I/O svorky řady DST1 provádět zabezpečenou I/O komunikaci, pro kterou jsou použita až čtyři připojení.

Standardní komunikace v síti DeviceNet

Jako standardní slave jednotky mohou bezpečnostní I/O svorky řady DST1 provádět standardní I/O komunikaci s jednou standardní master jednotkou, při které mohou být použita nejvýše dvě připojení.

Inicializace systému a podpora obnovení po výskytu chyby

- Pomocí funkce chybového protokolu nebo pomocí indikátorů na předním panelu bezpečnostních I/O svorek řady DST1 je možno kontrolovat chybové informace.
- Bezpečnostní I/O data bezpečnostní I/O svorky řady DST1 je možno kontrolovat prostřednictvím standardní programovatelné řídicí jednotky, a to přiřazením informací ve standardní master jednotce. Stejným způsobem lze kontrolovat informace prostřednictvím bezpečnostní programovatelné řídicí jednotky, kdy jsou data přiřazena v bezpečnostní master jednotce.

Kontrola přístupu pomocí hesla

Konfigurační data bezpečnostních I/O svorek řady DST1 jsou chráněna heslem.

Připojování/odpojování I/O konektoru

- I/O konektor je možno připojovat a odpojovat.
- I/O konektor je zkonstruován tak, aby nemohlo dojít k nesprávnému připojení.

Připojení pomocí svorek s pružinovou sponkou

Kabely je možno připojovat bez použití šroubových svorek.

Funkce pro usnadnění údržby

Bezpečnostní I/O svorky řady DST1 jsou vybaveny funkcemi pro usnadnění údržby, k nimž patří počítadlo operací kontaktů, monitor souhrnné doby zapnutí a monitor provozní doby.

1-2 Standardní Modely

V následující tabulce jsou uvedeny tři modely bezpečnostních I/O svorek řady DST1, které jsou dostupné: bezpečnostní vstupní svorka, bezpečnostní I/O svorka s polovodičovým výstupem a bezpečnostní I/O svorka s reléovým výstupem.

Model	Název	Počet vstupů/výstupů			
		Bezpečnostní vstupy	Testovací výstupy	Bezpečnostní výstupy	
				Polovodičové výstupy	Reléové výstupy
DST1-ID12SL-1	Bezpečnostní vstupní svorka	12 vstupů	4 výstupy ¹	-	-
DST1-MD16SL-1	Bezpečnostní I/O svorka s polovodičovými výstupy	8 vstupů	4 výstupy ¹	8 výstupů	-
DST1-MRD08SL-1	Bezpečnostní I/O svorka s reléovými výstupy	4 vstupy	4 výstupy ¹	-	4 výstupy

¹ Každý testovací výstup je možno nastavit tak, aby fungoval jako testovací výstup, nebo jako standardní výstup. Testovací výstupy jsou použity v kombinaci s bezpečnostním vstupem. Přerušené vodiče v externím indikátoru je možno zjišťovat pouze u svorek T3.

1-3 Funkce

1-3-1 Bezpečnostní I/O svorky řady DST1

Položka	Popis			
Funkce automatické diagnózy	Automatická diagnóza proběhne při zapnutí napájení a také periodicky během provozu. Vyskytne-li se chyba, která je považována za kritickou, rozsvítí se červený indikátor MS a všechny bezpečnostní výstupy i výstup dat do sítě se přepnou do stavu vypnuto.			
Kontrola přístupu pomocí hesla	Po stažení a ověření konfiguračních dat lze v bezpečnostních I/O svorkách řady DST1 nastavit ochranu těchto konfiguračních dat pomocí hesla.			
Automatické zjišťování přenosové rychlosti	Bezpečnostní I/O svorky řady DST1 se automaticky nastavují na přenosovou rychlost sítě.			
Obsah komunikace mezi vzdálenými vstupy/výstupy	I/O data pro řídicí funkce	Bezpečnostní vstupy	Stav vypnutí/zapnutí každé vstupní bezpečnostní svorky	DST1 → Master jednotka DeviceNet – bezpečnostní master jednotka
		Bezpečnostní výstupy	Stav vypnutí/zapnutí každé svorky s bezpečnostními výstupy	Bezpečnostní master jednotka → DST1
		Standardní výstupy	Stav vypnutí/zapnutí každého testovacího výstupu (T0 až T3).	Master jednotka DeviceNet nebo bezpečnostní master jednotka → DST1
	Monitory výstupů	Monitory bezpečnostních výstupů	Skutečný stav vypnutí/zapnutí každého bezpečnostního výstupu	DST1 → Master jednotka DeviceNet – bezpečnostní master jednotka
	Stavová data	Stav jednotlivých bezpečnostních vstupů	Normální příznak pro každý bezpečnostní vstup	
		Stav kombinovaných bezpečnostních vstupů	Společný normální příznak, který je zapnut, jsou-li všechny bezpečnostní vstupy normální	
		Stav jednotlivých bezpečnostních výstupů	Normální příznak pro každý bezpečnostní výstup	
		Stav kombinovaných bezpečnostních výstupů	Společný normální příznak, který je zapnut, jsou-li všechny bezpečnostní výstupy normální	
		Stav jednotlivých testovacích výstupů	Normální příznak pro každý testovací výstup	
		Indikátor blokace Stav	Normální příznak pro testovací výstup na svorkách T3, je-li nastaven jako blokovací výstup	
Všeobecná stavová data	Označují všeobecný stav bezpečnostních I/O svorek řady DST1 pomocí následujících 8 příznaků: Bit 0: Stavový příznak napájení bezpečnostních vstupů Bit 1: Stavový příznak napájení bezpečnostních výstupů Bit 2: Stavový příznak poklesu napájecího napětí sítě Bit 3: Příznak údržby jednotky Bit 4: (rezerva) Bit 5: Stavový příznak kombinovaného I/O portu Bit 6: Příznak překročení doby provozu Bit 7: Příznak údržby připojených součástí		DST1 → Master jednotka DeviceNet	
Počet připojení	Bezpečnostní I/O	4 (s jednotlivým a vícenásobným obsazením) (Viz poznámka.)		
	Standardní I/O	2 (výzvy, bitové vzorkování, systémy dálkového přenosu, cyklické spojení)		

DŮLEŽITÉ UPOZORNĚNÍ: Při použití spojení s vícenásobným obsazením lze při každém spojení komunikovat až s 15 bezpečnostními řídicími jednotkami. Jsou-li však použita čtyři spojení, může s bezpečnostními I/O svorkami řady DST1 komunikovat maximálně 30 bezpečnostních řídicích jednotek.

Položka	Popis	
Schémata přiřazení vzdálené I/O komunikace	DST1-ID12 SL-1	Při komunikaci mezi vzdálenými vstupy/výstupy může uživatel vybírat a přidělovat následující I/O data, pro která existuje celkem 15 kombinačních schémat: <ul style="list-style-type: none"> I/O data pro řídicí funkce Stavová data Všeobecná stavová data Viz část 3-2 <i>Přiřazení vzdálených vstupů/výstupů</i> (strana 44).
	DST1-MD16 SL-1	Při komunikaci mezi vzdálenými vstupy/výstupy může uživatel vybírat a přidělovat následující I/O data, pro která existuje celkem 16 kombinačních schémat: <ul style="list-style-type: none"> I/O data pro řídicí funkce Stavová data Všeobecná stavová data Monitory výstupů Viz část 3-2 <i>Přiřazení vzdálených vstupů/výstupů</i> (strana 44).
	DST1-MRD08SL-1	Při komunikaci mezi vzdálenými vstupy/výstupy může uživatel vybírat a přidělovat následující I/O data, pro která existuje celkem 16 kombinačních schémat: <ul style="list-style-type: none"> I/O data pro řídicí funkce Stavová data Všeobecná stavová data Monitory výstupů Viz část 3-2 <i>Přiřazení vzdálených vstupů/výstupů</i> (strana 44).
Inteligentní slave funkce	Monitor napájecího napětí sítě	V zařízení DST1 je možno zaznamenávat aktuální, spodní a špičkové hodnoty napájecího napětí sítě. V zařízení DST1 je možno nastavit kontrolní napětí (výchozí nastavení: 11 V) a příznak poklesu napájecího napětí sítě nastavený ve všeobecných stavových datech se pak bude zapínat při poklesu napětí pod tuto nastavenou kontrolní hodnotu.
	Monitor doby přenosu k jednotkám	Lze vypočítávat a zaznamenávat celkovou dobu zapnutí (jednotka: 0,1 hod.) napájení interních obvodů DST1. V zařízení DST1 je možno nastavit kontrolní hodnotu; příznak údržby jednotky nastavený ve všeobecných stavových datech se pak bude zapínat, jestliže celková doba dosáhne této nastavené kontrolní hodnoty.
	Název jednotky	Uživatel může ke každému zařízení DST1 přiřadit název nebo poznámku a zaznamenat je (až 32 znaků). Tyto názvy svorek a poznámky lze číst i upravovat.
	Poznámky ke vstupům/výstupům	Uživatel může ke každému I/O kontaktu na zařízení DST1 přiřadit název (max. po 32 znacích) a zaznamenat jej v zařízení DST1. U každého I/O kontaktu je možno provádět kontrolu připojeného zařízení, což umožňuje identifikaci vadných zařízení během vzdálené údržby.
	Datum poslední údržby	Do zařízení DST1 je možno zapisovat datum poslední provedené údržby. To znamená, že je možno snadněji určovat časové rozvržení budoucí údržby.
	Monitor stavu napájení I/O	Tato funkce se používá k zjišťování, zda je zapnuto napájení vstupů/výstupů. Je-li zdroj napájení vstupů/výstupů vypnut, zapne se příznak stavu napájení bezpečnostních vstupů nebo příznak stavu napájení bezpečnostních výstupů nastavený ve všeobecných stavových datech.
	Počítadla operací kontaktů	Počítadla operací kontaktů se používají ke zjišťování počtu změn každého vstupního nebo výstupního kontaktu ze stavu vypnuto do stavu zapnuto (maximální rozlišení 50 Hz) a k zaznamenávání celkových hodnot do DST1.
	Monitory celkové doby zapnutí	Lze vypočítávat celkovou dobu zapnutí každého I/O kontaktu (jednotka: s) a tuto dobu zaznamenávat do DST1. V DST1 je možno nastavit kontrolní hodnoty, přičemž příznak údržby připojené součásti nastavený ve všeobecných datech se bude zapínat při dosažení nastaveného počtu operací.
	Monitor doby provozu	Monitor doby provozu může měřit dobu od zapnutí výstupního kontaktu do zapnutí vstupního kontaktu (jednotka: ms) a tuto dobu zaznamenávat v DST1.
Historie chyb	V DST1 se zaznamenávají informace o chybových stavech pro posledních deset vzniklých chyb. Ke čtení historie chyb je možno použít program Network Configurator.	

1-3-2 Bezpečnostní vstupy

Položka	Popis	
Režim vstupních kanálů	V závislosti na externím vstupním zařízení je pro každý vstup možno vybrat kterýkoli z následujících čtyř režimů.	
	Nepoužit	Bezpečnostní vstup není použit. (Externí vstupní zařízení není připojeno.)
	Testovací impuls z testovacího výstupu	Určuje připojení zařízení s kontaktním výstupem v kombinaci s testovacím výstupem. Je-li zvolen tento režim, je třeba vybrat testovací výstup, který má být použit jako zdroj testovacího signálu, a poté nastavit režim testovacího výstupu na impulsní testovací výstup. Jsou-li provedena tato nastavení, je možno zjišťovat kontakt mezi vstupním signálním vedením a napájecím vedením (kladný pól) a zkraty mezi jednotlivými vstupními signálními vedeními.
	Použit jako bezpečnostní vstup	Určuje připojení bezpečnostního zařízení s polovodičovým výstupem, například bezpečnostní optické záclony.
Použit jako standardní vstup	Určuje připojení standardního zařízení (tj. nikoli bezpečnostního zařízení).	
Dvoukanalový režim	Je možno vyhodnocovat shodu mezi signály ve dvou kanálech. Vybírat lze kterékoli z následujících nastavení. Současně se nastavuje i doba odchytky.	
	Jednoduchý kanál	Určuje použití jednocanálového režimu. Je-li zvolen jednocanálový režim, bude do tohoto režimu nastaven i bezpečnostní vstup, který by byl součástí dvojice určující parametr dvojitého kanálu.
	Dvojitý kanál, ekvivalentní	Určuje použití režimu ekvivalentního dvojitého kanálu s párovým bezpečnostním vstupem.
	Komplementární dvojitý kanál	Určuje použití režimu komplementárního dvojitého kanálu s párovým bezpečnostním vstupem.
Doba odchytky	Toto nastavení se používá ke kontrole doby logických odchylek mezi dvěma kanály nastavenými jako ekvivalentní dvojitě kanály nebo jako komplementární dvojitě kanály.	
Zpoždění vstupů	Zpoždění zapnutí	Během nastavené doby zpoždění zapnutí (0 až 126 ms, v přírůstcích po 6 ms) je vstupní signál po náběžné hraně vstupního kontaktu považován za vypnutý. Vstup se vrátí do stavu zapnuto pouze tehdy, jestliže vstupní kontakt zůstane zapnutý i po uplynutí doby zpoždění zapnutí. Toto přispívá k zamezení rozkmitání vstupních kontaktů.
	Zpoždění vypnutí	Během nastavené doby zpoždění vypnutí (0 až 126 ms, v přírůstcích po 6 ms) je vstupní signál po náběžné hraně vstupního kontaktu považován za zapnutý. Vstup se vrátí do stavu vypnuto pouze tehdy, jestliže vstupní kontakt zůstane vypnutý i po uplynutí doby zpoždění vypnutí. Toto přispívá k zamezení rozkmitání vstupních kontaktů.
Doba blokování v důsledku chyby na vstupu	Přepne-li se stav jednotlivého bezpečnostního vstupu na vypnuto, je tento stav udržován nejméně po nastavenou dobu blokování v důsledku chyby na vstupu (0 až 65 530 ms, v přírůstcích po 10 ms).	

1-3-3 Testovací výstupy

Položka	Popis	
Režim testovacích výstupů	V závislosti na externím vstupním zařízení je možno vybrat kterýkoli z následujících pěti režimů.	
	Nepoužit	Odpovídající testovací výstup není použit.
	Standardní výstup	Určuje připojení ke vstupu pro indikátor funkce blokování nebo pro programovatelnou řídicí jednotku. Používá se jako monitorovací výstup.
	Impulsní testovací výstup	Určuje připojení zařízení s kontaktním výstupem v kombinaci s bezpečnostním vstupem.
	Výstup zdroje napájení	Určuje připojení ke svorce zdroje napájení bezpečnostního snímače. Zde je odebráno napětí, které je přiváděno z testovacího výstupu do zdroje napájení vstupů/výstupů (V, G).
Výstup pro indikátor funkce blokování (pouze svorka T3)	Určuje výstup pro indikátor funkce blokování. Je-li výstup zapnut, je možno zjišťovat odpojení indikátoru funkce blokování.	
Stav výstupů po chybě komunikace	Nastavuje výstupní stav testovacího výstupu při vzniku chyby komunikace. Tento parametr je aktivován tehdy, jestliže je režim kanálu testovacího výstupu nastaven na standardní výstup nebo na výstup pro indikátor funkce blokování.	
Zjišťování zkratů	Podporováno.	
Zjišťování přerušení vodičů externího indikátoru	Podporováno. Toto nastavení je platné tehdy, jestliže je režim kanálu testovacího výstupu nastaven na výstup pro indikátor funkce blokování.	

1-3-4 Bezpečnostní výstupy

Položka	Popis	
Režim výstupních kanálů	V závislosti na externím vstupním zařízení je pro každý vstup možno vybrat kterýkoli z následujících tří režimů.	
	Nepoužit	Bezpečnostní výstup není použit. (Externí výstupní zařízení není použito.)
	Bezpečnost	Určuje, že při zapnutí výstupu není vysílán testovací impuls. Je-li výstup vypnut, je možno zjišťovat kontakt mezi výstupním signálním vedením a napájecím vedením (kladný pól) a poruchy uzemnění.
Test bezpečnostních impulsů	Je-li výstup zapnut, je vysílán testovací impuls. Je možno zjišťovat kontakt mezi výstupním signálním vedením a napájecím vedením a zkratky mezi jednotlivými výstupními signálními vedeními.	
Dvoukanálový režim	Je možno vyhodnocovat konzistenci mezi signály ve dvou kanálech. Lze vybrat kterýkoli z následujících nastavení.	
	Jednoduchý kanál	Určuje použití jednocanálového režimu. Je-li nastaven jednocanálový režim, bude do tohoto režimu nastaven i bezpečnostní výstup, který by byl součástí dvojice určující parametr dvojitého kanálu.
	Dvojitý kanál	Určuje použití dvoukanálového režimu. Jsou-li oba bezpečnostní výstupy, které mají být nastaveny jako párové, v normálním stavu, lze tyto výstupy zapnout.
Doba blokování v důsledku chyby na výstupu	Přepne-li se stav jednotlivého bezpečnostního výstupu na vypnuto, je tento stav udržován nejméně po nastavenou dobu blokování v důsledku chyby na výstupu (0 až 65 530 ms, v přírůstcích po 10 ms).	
Zjišťování zkratů	Podporováno.	
Zjišťování nadproudu	Podporováno.	

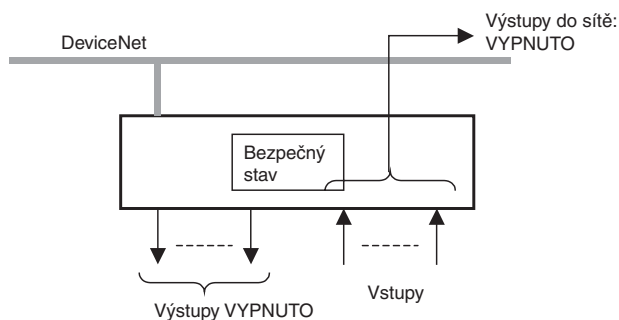
1-4 Popis bezpečnostních funkcí

1-4-1 Bezpečnostní I/O svorky řady DST1

Bezpečný stav

Za bezpečný stav je bezpečnostními I/O svorkami řady DST1 považován následující stav.

- Bezpečnostní výstupy: VYPNUTO
- Výstupní data odesílaná do sítě: VYPNUTO



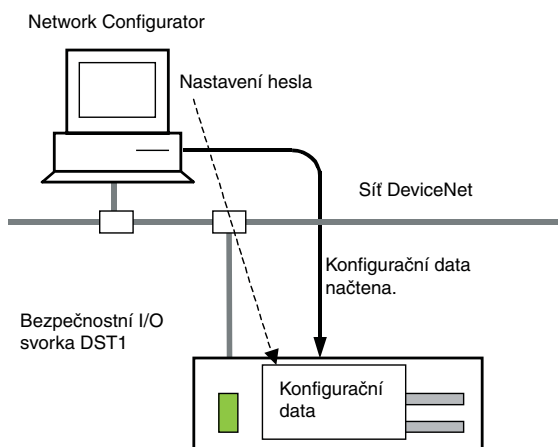
Bezpečnostní I/O svorky řady DST1 je proto nutno používat pro aplikace, při kterých přechází do bezpečného stavu tehdy, když se bezpečnostní výstupy vypnou a současně se vypne odesílání výstupních dat do sítě.

Funkce automatické diagnózy

Automatická diagnóza proběhne při zapnutí napájení a také periodicky během provozu. Vyskytne-li se chyba, která bude považována za kritickou, rozsvítí se červeně indikátor MS a všechny bezpečnostní výstupy i výstup dat do sítě se přepnou do stavu vypnuto.

Kontrola přístupu pomocí hesla

Po stažení a ověření konfiguračních dat lze v bezpečnostních I/O svorkách řady DST1 nastavit ochranu těchto konfiguračních dat pomocí hesla.

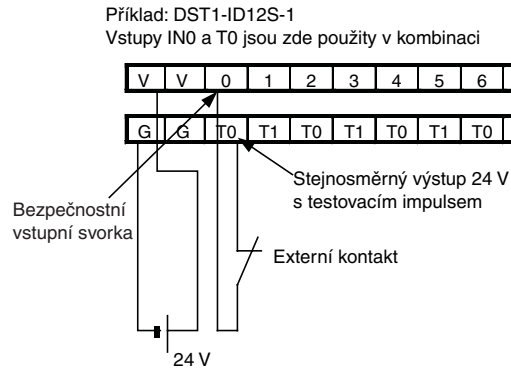


Poznámka: Nastavení hesla: viz *Příručka pro konfiguraci systému (Z905)*.

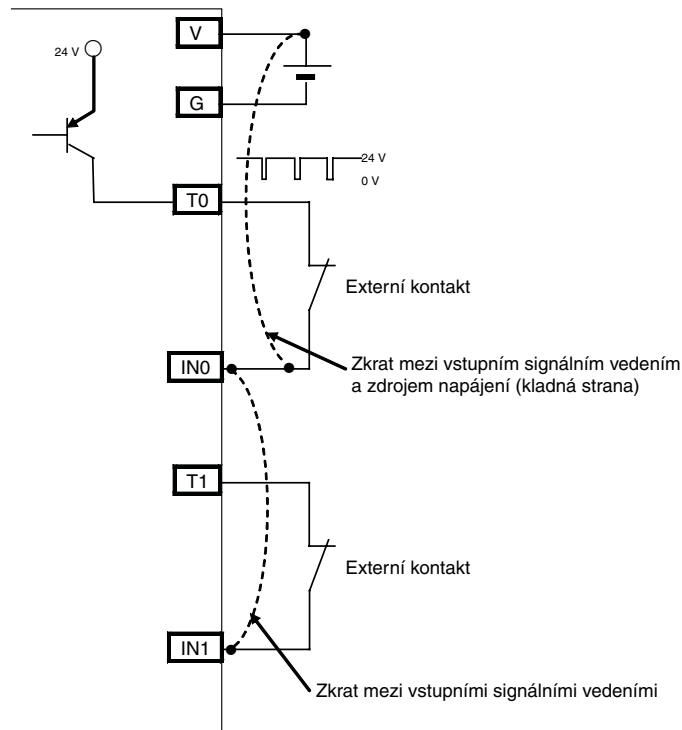
1-4-2 Bezpečnostní vstupy

Testovací impuls z testovacího výstupu

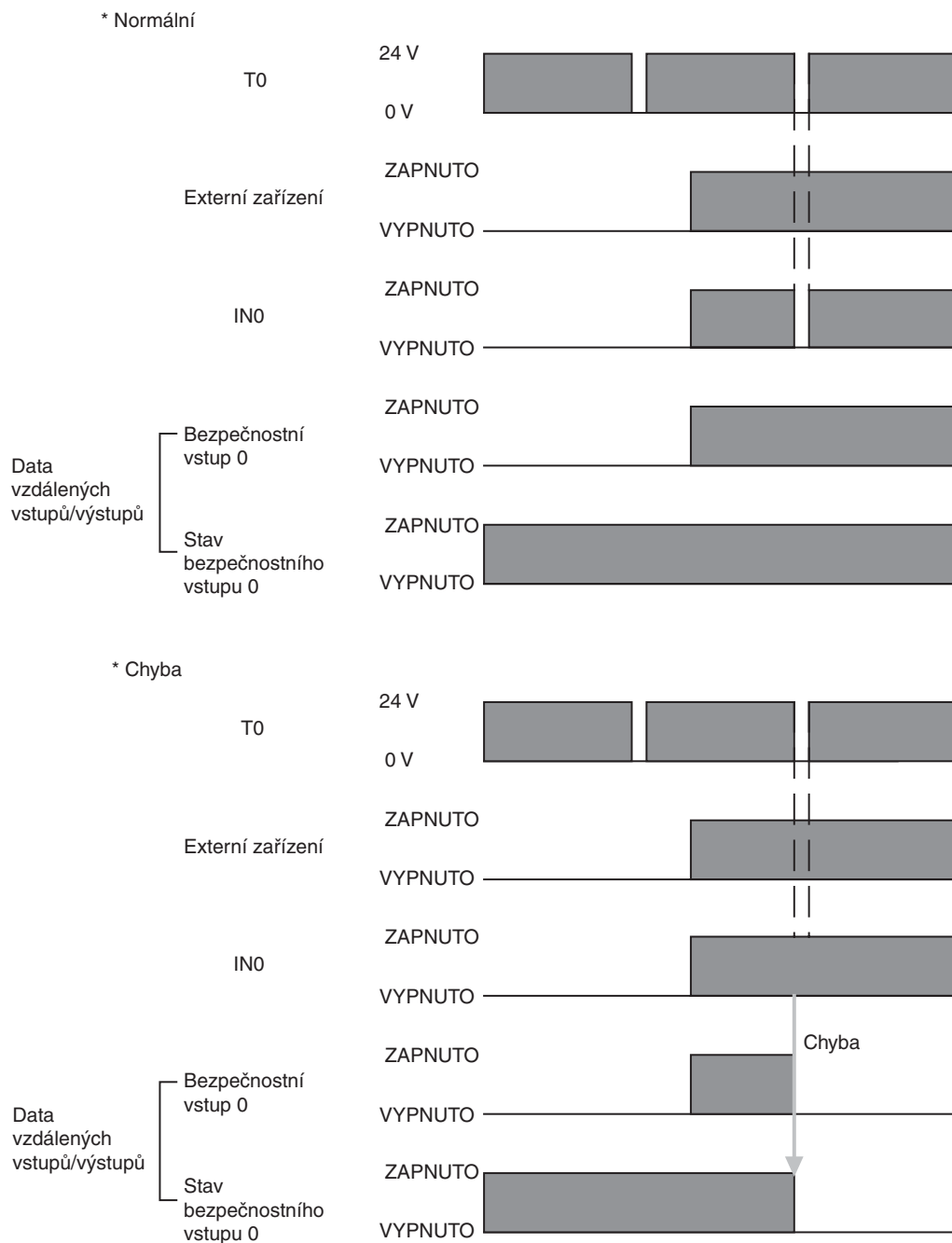
Testovací výstup se používá v kombinaci s bezpečnostním vstupem. Výstupní svorky, které mají být použity jako zdroj testovacího signálu, je třeba specifikovat. Testovací výstupní svorka je pak použita jako zdroj napájení umožňující připojení externího vstupního zařízení k bezpečnostní vstupní svorce.



Testovací impuls je k dispozici na svorkách testovacího výstupu a po zapnutí externího vstupního kontaktu slouží k diagnostice interního obvodu. Při použití této funkce je možno zjišťovat zkraty mezi vstupními signálními vedeními a zdrojem napájení (kladná strana) a zkraty mezi jednotlivými vstupními signálními vedeními.



Je-li zjištěna chyba, vstupní data zabezpečení i stav příslušného bezpečnostního vstupu se přepnou do stavu vypnuto.



Nastavení dvoukanalového režimu a doby odchyly

Je možno vyhodnocovat shodu mezi signály ve dvou kanálech. Lze vybrat kterékoli z následujících nastavení. Tato funkce sleduje dobu, během které existuje logická odchyly mezi dvěma kanály nastavenými jako dvojité kanály. Pokud doba trvání odchyly překročí nastavenou dobu odchyly (0 až 65 530 ms, v přírůstcích po 10 ms), vstupní data zabezpečení i příslušný stav bezpečnostního vstupu se u obou vstupů přepnou do stavu vypnuto.

DŮLEŽITÉ UPOZORNĚNÍ: Funkce dvojitých kanálů se používá se dvěma postupnými vstupy, které začínají od vstupů se sudými čísly: vstupy 0 a 1, vstupy 2 a 3, vstupy 4 a 5 atd.

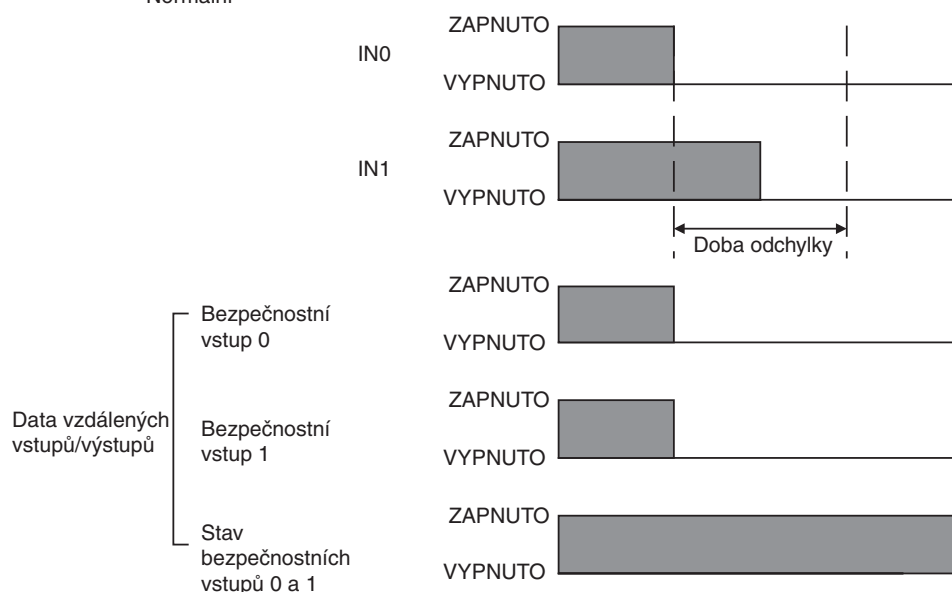
V následující tabulce je znázorněn vztah mezi stavem vstupu svorky a vzdálenými I/O daty.

Dvoukanálový režim	Vstupní svorky		Data vzdálených vstupů/ výstupů		Význam dat
	IN0	IN1	Bezpečnostní vstup 0	Bezpečnostní vstup 1	
Dvojitý kanál, ekvivalentní	0	0	0	0	VYPNUTO
	0	1	0	0	VYPNUTO
	1	0	0	0	VYPNUTO
	1	1	1	1	ZAPNUTO
Dvojitý kanál, komplementární	0	0	0	1	VYPNUTO
	0	1	0	1	VYPNUTO
	1	0	1	0	ZAPNUTO
	1	1	0	1	VYPNUTO

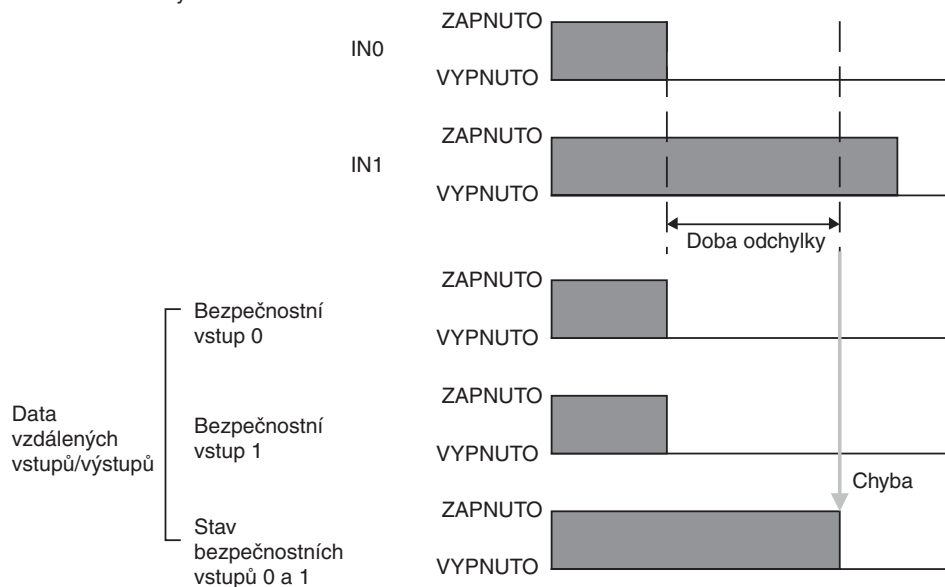
Dvojité kanály, ekvivalentní

Stav je považován za normální, jestliže jsou oba kanály zapnuty nebo vypnuty. Je-li jeden kanál zapnutý a druhý kanál vypnutý, bude to vyhodnoceno jako chyba a vstupní data zabezpečení i stavy obou příslušných bezpečnostních vstupů se přepnou na vypnuto.

* Normální

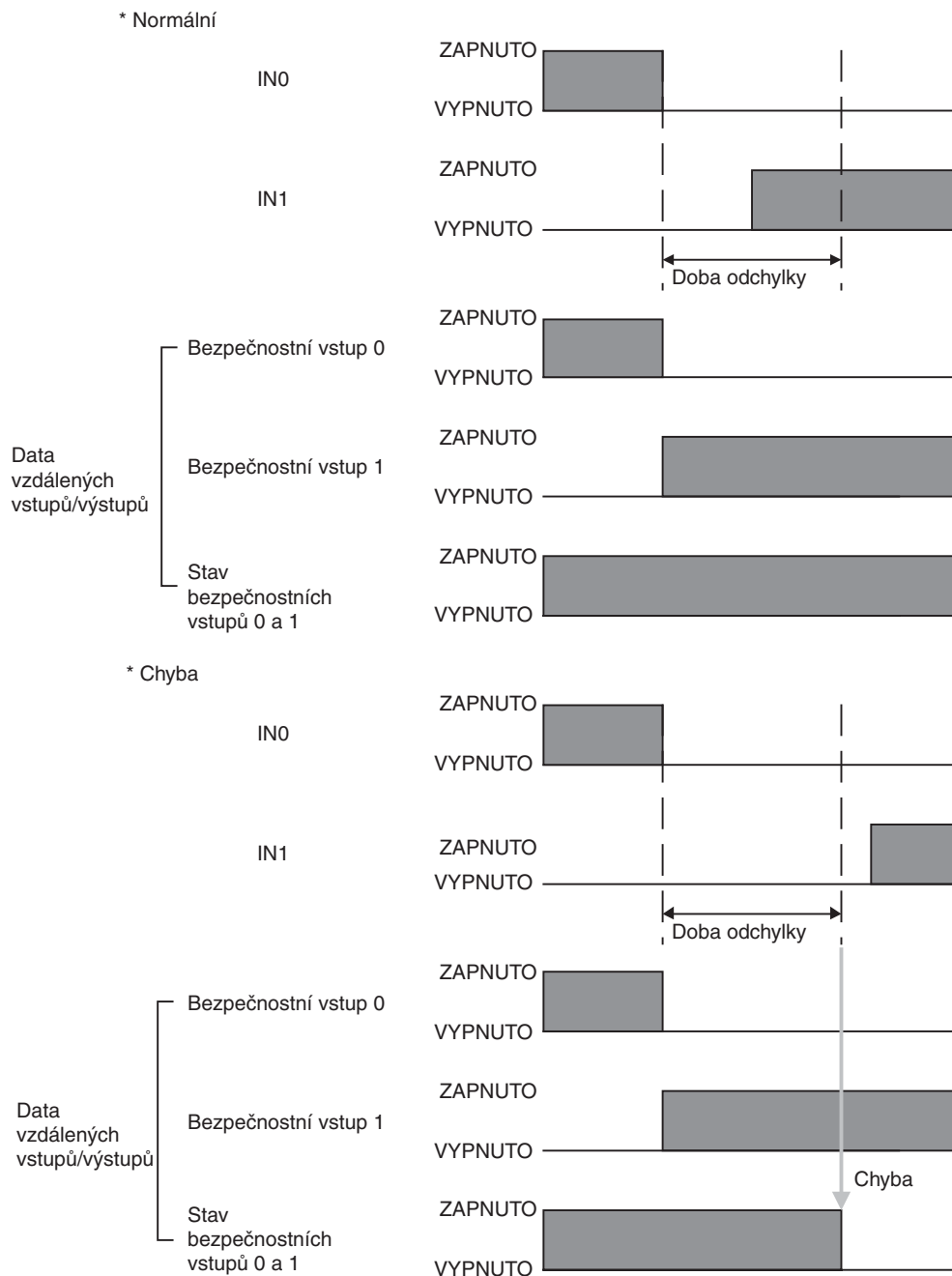


* Chyba



Dvojité kanály, komplementární

Stav je považován za normální, jestliže je jeden kanál zapnut a druhý vypnut. Jsou-li oba kanály vypnuté nebo jsou-li oba kanály zapnuté, bude to vyhodnoceno jako chyba a vstupní data zabezpečení i stavy obou příslušných bezpečnostních vstupů se přepnou na vypnuto.



Obnovení po výskytu chyby

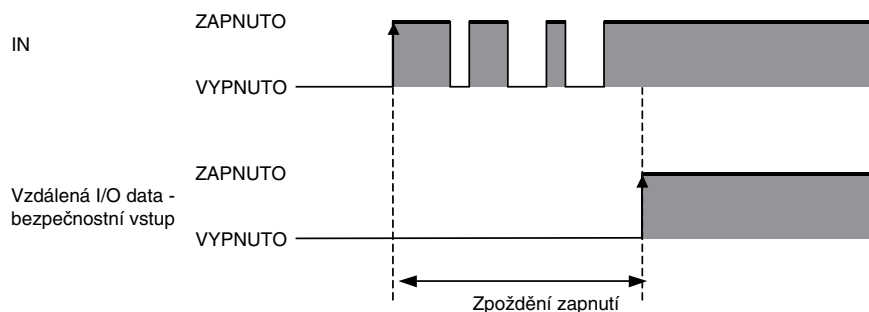
Aby bylo možno provést obnovení po chybě, která se vyskytla v bezpečnostním vstupu, musí být splněny všechny níže uvedené podmínky.

- Příčina chyby musí být odstraněna.
- Musí uplynout doba blokování v důsledku chyby.
- Vstupní signál se musí vrátit do neaktivního stavu a nesmí být zjištěn žádný chybový stav (způsobený například stisknutím tlačítka nouzového vypínače nebo otevřením dveří).

Zpoždění vstupů

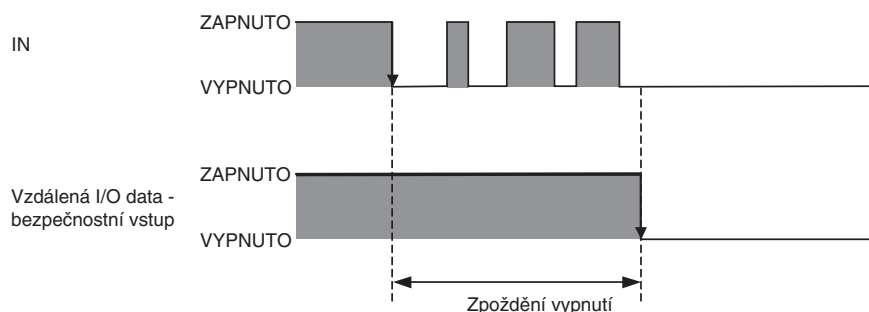
Zpoždění zapnutí

Během nastavené doby zpoždění zapnutí (0 až 126 ms, v přírůstcích po 6 ms) je vstupní signál po náběžné hraně vstupního kontaktu považován za vypnutý. Vstup se vrátí do stavu zapnuto pouze tehdy, jestliže vstupní kontakt zůstane zapnutý i po uplynutí doby zpoždění zapnutí. Toto přispívá k zamezení rozkmitání vstupních kontaktů.



Zpoždění vypnutí

Během nastavené doby zpoždění vypnutí (0 až 126 ms, v přírůstcích po 6 ms) je vstupní signál po náběžné hraně vstupního kontaktu považován za zapnutý. Vstup se vrátí do stavu vypnuto pouze tehdy, jestliže vstupní kontakt zůstane vypnutý i po uplynutí doby zpoždění vypnutí. Toto přispívá k zamezení rozkmitání vstupních kontaktů.

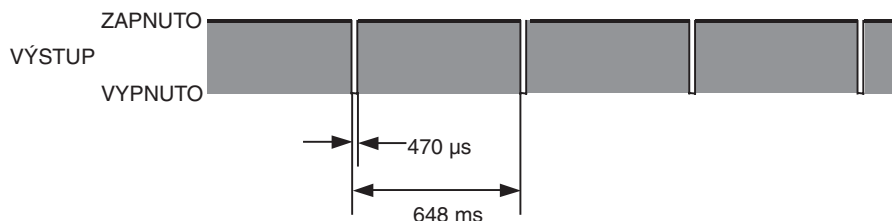


1-4-3 Bezpečnostní výstupy

Bezpečnostní výstup s testovacím impulsem

Je-li výstup zapnutý, testovací impuls se vypíná na dobu 470 μ s v cyklu po 648 ms. Při použití této funkce je možno zjišťovat zkraty mezi výstupními signálními vedeními a zdrojem napájení (kladná strana) a zkraty mezi jednotlivými výstupními signálními vedeními. Je-li zjištěna chyba, výstupní data zabezpečení i stav příslušného bezpečnostního výstupu se přepnou na vypnuto.

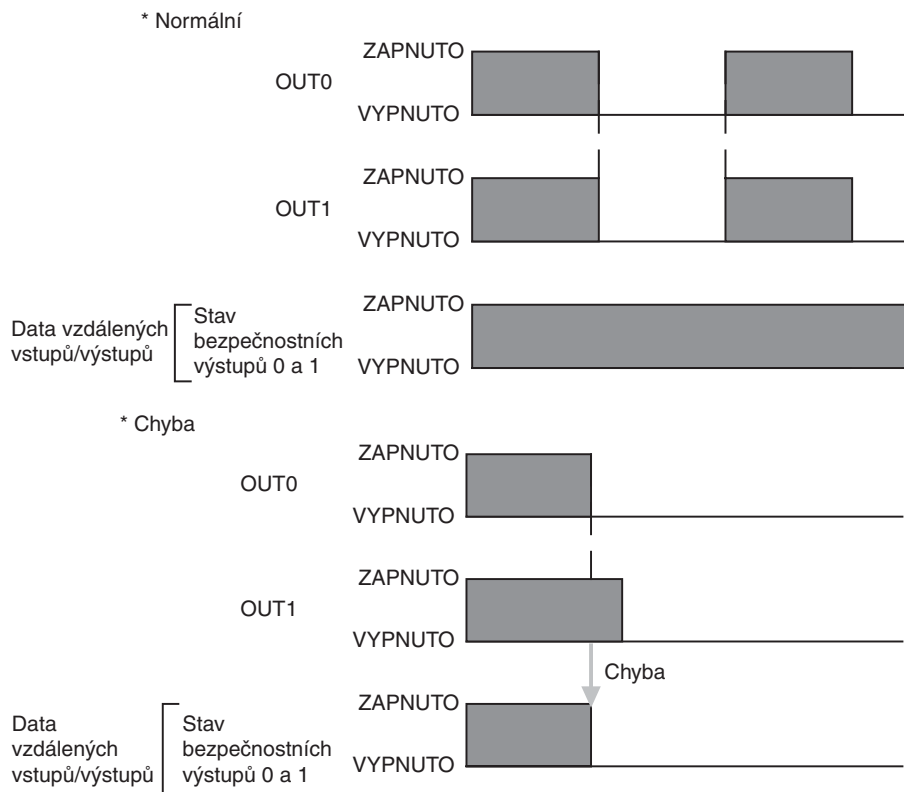
DŮLEŽITÉ UPOZORNĚNÍ: Aby se zamezilo nesprávné funkci připojeného zařízení způsobené testovacím impulsem, věnujte maximální pozornost době odezvy vstupů zařízení.



Dvoukanálové nastavení

Jsou-li oba kanály v normálním stavu, výstupy mohou být zapnuty.

Stav je považován za normální, jestliže jsou oba kanály normální. Je-li v jednom kanálu zjištěna chyba, přepnou se výstupní data zabezpečení i stavy bezpečnostních výstupů obou kanálů do stavu vypnuto.



Obnovení po výskytu chyby

Aby bylo možno provést obnovení po chybě, která se vyskytla v bezpečnostním výstupu, musí být splněny všechny níže uvedené podmínky.

- Příčina chyby musí být odstraněna.
- Musí uplynout doba blokování v důsledku chyby.
- Výstupní signály přiváděné k výstupním I/O příznakům uživatelské aplikace, které odpovídají bezpečnostnímu výstupu, musí být přepnuty do neaktivního stavu.

1-4-4 Reakční doba vstupů

Zpoždění vstupu je doba od změny vstupního signálu do odeslání nového stavu signálu do sítě.

Max. reakční doba vstupu: 16,2 ms + nastavená hodnota zpoždění zapnutí/vypnutí

Poznámka: Reakční doba systému: viz *Příručka pro konfiguraci systému* (Z905).

1-4-5 Reakční doba výstupů

Zpoždění výstupu je doba od přijetí signálu ze sítě do změny stavu na výstupních svorkách.

Max. reakční doba výstupu: 6,2 ms + 20 ms (doba odpadu relé, pouze DST1-MRD08SL-1)

Poznámka: Reakční doba systému: viz *Příručka pro konfiguraci systému* (Z905).

1-4-6 I/O stavová data

Kromě I/O dat podporují bezpečnostní I/O svorky řady DST1 také stavová data používaná ke kontrole I/O obvodů. Stavová data zahrnují následující data, která lze použít při komunikaci se vzdálenými vstupy/výstupy:

- normální příznaky (zapnuto, jestliže nejsou zjištěny chyby v interním obvodu a v externím připojení),
- příznak logického součinu normálních příznaků,
- výstupní monitory (skutečný stav zapnutí/vypnutí výstupů).

Normální příznaky

Normální příznaky označují, zda jsou jednotlivé bezpečnostní vstupy, bezpečnostní výstupy nebo testovací výstupy normální (normální stav: ZAPNUTO, chybový stav: VYPNUTO).

Monitory výstupů

Monitory výstupů označují skutečný stav zapnutí/vypnutí bezpečnostních výstupů.

2-1	Všeobecný postup	34
2-2	Instalace	35
2-3	Připojení napájení I/O a I/O kabelů	36
2-4	Připojení komunikačního konektoru	37
2-5	Adresa uzlu	37
2-6	Konfigurace.	37

2-1

Všeobecný postup

Níže uvedené blokové schéma představuje všeobecný postup při používání bezpečnostních I/O svorek řady DST1. Struktura a topologie sítě: viz *Provozní příručka k systému DeviceNet* (kat. č. W267).

Nainstalujte bezpečnostní I/O svorky řady DST1 do ovládacího panelu.



Připojte napájení vstupů/výstupů a I/O kabely.



Připojte komunikační konektory.



Nastavte adresu uzlu.



Proveďte konfiguraci systému.

Proveďte nastavení pro bezpečnostní I/O svorky řady DST1. Viz *Část 3: Konfigurace* (strana 39).

Přenosová rychlost celého systému je určena přenosovou rychlostí master jednotky. Přenosovou rychlost tedy není nutno nastavovat u každé bezpečnostní I/O svorky řady DST1 zvlášť.

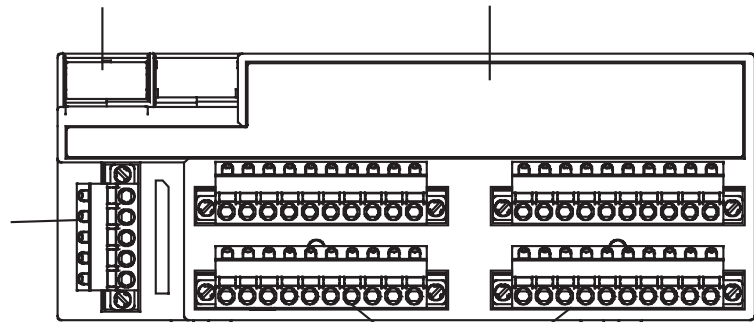
Přepínače adres uzlů

Viz 2-5 Adresa uzlu (strana 37).

Indikátory

Viz 4-2 Indikátory (strana 55).

Komunikační konektor
Viz 2-4 Připojení
komunikačního konektoru
(strana 37).

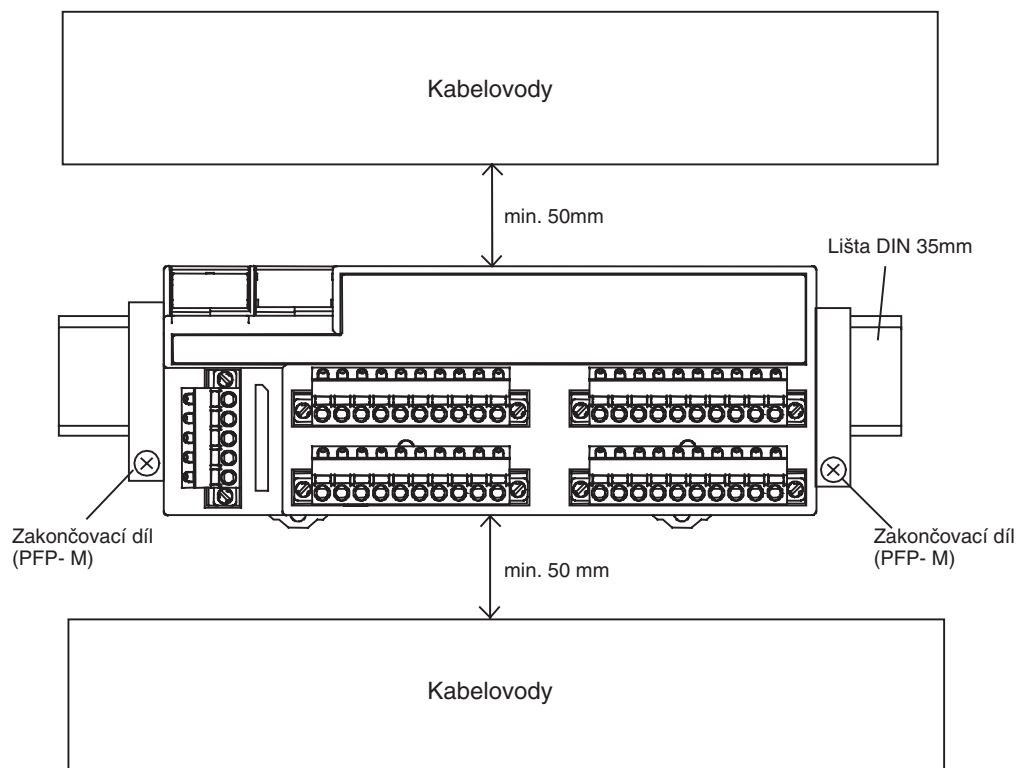


Svorkovnice

Viz 2-3 Připojení napájení I/O a I/O
kabelů (strana 36).

2-2 Instalace

K montáži bezpečnostních I/O svorek zařízení řady DST1 do ovládacího panelu použijte lištu DIN (o šířce 35 mm).



Poznámka: Rozměry naleznete u popisů jednotlivých modelů řady DST1 (Část 5: Řada DST1 (strana 57)).

- DŮLEŽITÉ UPOZORNĚNÍ:**
- Zařízení DST1 používejte v prostředí, které odpovídá rozmezím uvedeným ve všeobecných technických údajích.
 - Zařízení DST1 používejte uvnitř pouzdra se stupněm ochrany IP54 nebo vyšším (dle normy IEC/EN 60529).
 - K montáži zařízení DST1 do ovládacího panelu použijte lištu DIN (o šířce 35 mm).
 - Vždy použijte koncové plechy k zajištění zařízení DST1 na obou koncích.
 - Nad a pod zařízením DST1 musí být zajištěn volný prostor o velikosti nejméně 50 mm, který bude umožňovat větrání.

2-3

Připojení napájení I/O a I/O kabelů

V následující tabulce jsou uvedeny vodiče použitelné pro I/O konektor (při použití doporučených lisovaných kabelových ok).

Plný vodič	0,2 až 2,5 mm ² (AWG 24 až AWG 12)
Splétané vodiče	0,34 až 1,5 mm ² (AWG 22 až AWG 16)

Poznámka: Uspořádání svorek na svorkovnici a připojení externích vstupů/výstupů: viz popisy jednotlivých modelů DST1 (Část 5: Řada DST1 (strana 57)).

Doporučené materiály a nářadí

Kulaté koncovky s plastovými izolačními objímkami

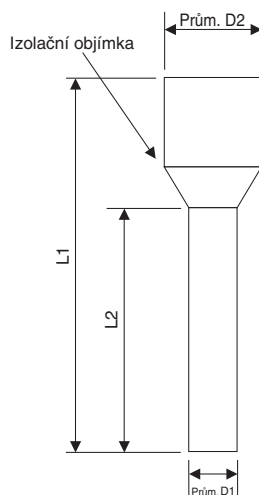
Používejte kulaté koncovky s izolačními objímkami dle DIN 46228-4. Kulaté koncovky, které mají obdobný vzhled, avšak nevyhovují uvedené normě, nemusí odpovídat svorkovnicím bezpečnostních I/O svorek řady DST1. (Níže uvedené rozměry vodičů představují pouze orientační hodnoty. Před použitím ověřte jejich vhodnost).

Poznámka: U všech použitých dvouvodičových koncovek používejte vodiče stejného průměru.

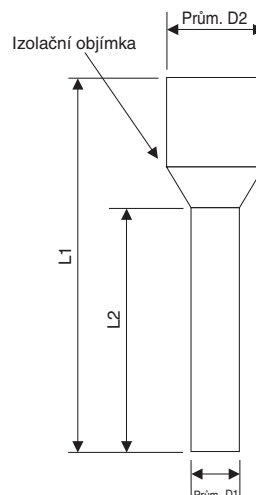
Referenční technické parametry (technické parametry výrobků společnosti Phoenix Contact)

Model kulaté koncovky	Rozměry vodičů		Technické parametry kulatých koncovek					Rozměry	
	Plocha průřezu vodiče (mm ²)	AWG	Délka odstraněné izolace (mm)	Celková délka L1 (mm)	Délka kovové části L2 (mm)	Vnitřní průměr vodiče D1 (mm)	Vnitřní průměr izolačního obalu D2 (mm)		
Pro jeden vodič	AI 0,34-8TQ	0,34	22	10	12,5	8	0,8	2,0	*1
	AI 0,5-8WH	0,5	20	10	14	8	1,1	2,5	
	AI 0,75-8GY	0,75	18	10	14	8	1,3	2,8	
	AI 1,0-8RD	1,0	18	10	14	8	1,5	3,0	
	AI 1,5-8BK	1,5	16	10	14	8	1,8	3,4	
Pro dva vodiče	AI-TWIN 2 x 0,5-8WH	2 x 0,5	-	10	15	8	1,5	2,5/4,7	*2
	AI-TWIN 2 x 0,75-8GY	2 x 0,75	-	10	15	8	1,8	2,8/5,0	
	AI-TWIN 2 x 1-8RD	2 x 1	-	10	15	8	2,05	3,4/5,4	

*1 Pro jeden vodič



*2 Pro dva vodiče



Krimpovací nástroj pro kulaté koncovky

Výrobce	Model
Phoenix Contact	CRIMPFOX UD6

- DŮLEŽITÉ UPOZORNĚNÍ:**
- Při připojování kabelů používejte kulaté koncovky.
 - I/O konektory jsou odnímatelné. Při utahování šroubů na I/O konektoru používejte utahovací moment 0,25 až 0,3 Nm.
 - Konstrukce I/O konektoru je navržena tak, aby pomohla zamezit nesprávnému připojení. Připojení provádějte v určených místech odpovídajících číslům svorek.
 - Dokud jednotka DST1 není připojena, neodstraňujte z ní štítek.
 - Po dokončení zapojování však štítek vždy odstraňte, aby byl zajištěn správný odvod tepla.

2-4 Připojení komunikačního konektoru

Komunikační konektor je opatřen barevnými nálepkami, které odpovídají barvám vodičů, jež mají být zasunuty. Při připojování konektorů zkontrolujte, zda se shodují barvy vodičů s barvami nálepek. Použity jsou následující barvy:

Barva	Signál
Červená	Kladná strana napájecího kabelu (V+)
Bílá	Strana komunikačních dat vyšší úrovně (CAN_H)
-	Stínění
modrá	Strana komunikačních dat nižší úrovně (CAN_L)
černá	Záporná strana napájecího kabelu (V-)

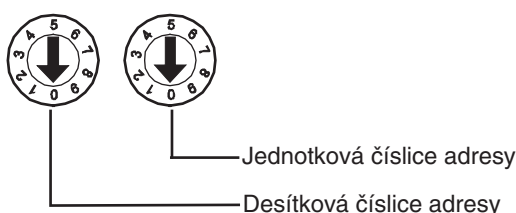
Podrobné údaje o komunikačních parametrech a zapojení naleznete v *Provozní příručce k systému DeviceNet* (kat. č. W267).

- DŮLEŽITÉ UPOZORNĚNÍ:**
- Při připojování komunikačního konektoru k zařízení DST1 používejte k utažení šroubů na tomto konektoru utahovací moment 0,25 až 0,3 Nm.
 - K napájení komunikačních obvodů jsou doporučeny napájecí zdroje OMRON S8□□.

Poznámka: Komunikační napájecí zdroj (V+, V-) zajišťuje napájení interních obvodů bezpečnostních I/O svorek řady DST1.

2-5 Adresa uzlu

Nastavování adresy uzlu se provádí pomocí dvou otočných přepínačů na předním panelu bezpečnostních I/O svorek řady DST1. Výchozí nastavení je 63. Číslice adresy v řádu desítek se nastavuje pomocí levého otočného přepínače, zatímco číslice v řádu jednotek se nastavuje pomocí pravého otočného přepínače. Lze nastavit hodnotu v rozmezí 00 až 63.



Má-li být nastavena adresa uzlu v rozmezí 64 až 99, lze toto nastavení provést prostřednictvím programu Network Configurator.

- DŮLEŽITÉ UPOZORNĚNÍ:**
- K nastavování otočných přepínačů použijte malý plochý šroubovák. Postupujte přitom opatrně, abyste přepínače nepoškrábali.
 - Adresu uzlu je nutno nastavovat při vypnutém napájení komunikačních obvodů.
 - Nastavení otočných přepínačů neměňte, dokud je zapnuto napájení. Bezpečnostní I/O svorky řady DST1 by tuto změnu nastavení detekovaly jako změnu konfigurace a přepnuly by se do poruchového stavu.
 - K nastavování otočných přepínačů použijte malý plochý šroubovák. Postupujte přitom opatrně, abyste přepínače nezničili.

2-6 Konfigurace

K nastavování konfigurace bezpečnostních I/O svorek řady DST1 používejte program Network Configurator. Podrobné informace o postupu při nastavování: viz *Část 3: Konfigurace* (strana 39). Postupy při obsluze programu Network Configurator naleznete v *Příručce pro konfiguraci systému* (kat. č. Z905).

3-1	Nastavení I/O parametrů	40
3-1-1	Všeobecné parametry	40
3-1-2	Parametry bezpečnostních vstupů	41
3-1-3	Parametry testovacích výstupů	42
3-1-4	Parametry bezpečnostních výstupů	43
3-1-5	Parametry provozní doby	43
3-2	Přiřazení vzdálených vstupů/výstupů	44
3-2-1	Přiřazení vstupů/výstupů	44
3-2-2	I/O data	44
3-2-3	I/O data podporovaná všemi modely	45
3-2-4	Data sestavení vstupů/výstupů	47

3-1 Nastavení I/O parametrů

Bezpečnostní I/O svorky řady DST1 mají pět skupin parametrů: všeobecné parametry, parametry bezpečnostních vstupů, parametry testovacích výstupů, parametry bezpečnostních výstupů a parametry provozní doby.

V následujících tabulkách je uveden výčet nastavení prováděných v každé skupině parametrů. Všechny parametry se nastavují pomocí programu Network Configurator.

Poznámka: Parametry, které se přímo vztahují k bezpečnosti, jsou označeny symbolem (s) v levém sloupci.

3-1-1 Všeobecné parametry

Název parametru	Hodnota	Popis	Výchozí
S Doba blokování v důsledku chyby bezpečnostního výstupu	0 až 65 530 ms (v přírůstcích po 10 ms)	Tento parametr je společný pro všechny bezpečnostní výstupy. Nastavuje dobu blokování chybového stavu, jestliže se v těchto výstupech vyskytne chyba. Chybový stav zůstává zablokován po dobu, která je zde nastavena, i po odstranění příčiny chyby.	1 000 ms
S Doba blokování v důsledku chyby bezpečnostního vstupu	0 až 65 530 ms (v přírůstcích po 10 ms)	Tento parametr je společný pro všechny bezpečnostní vstupy a testovací výstupy. Nastavuje dobu blokování chybového stavu, jestliže se v těchto vstupech/výstupech vyskytne chyba. Chybový stav zůstává zablokován po dobu, která je zde nastavena, i po odstranění příčiny chyby.	1 000 ms
Stav nečinnosti testovacího výstupu	Vymazat	Tento parametr je společný pro všechny testovací výstupy, pro které je režim kanálu testovacího výstupu nastaven na standardní výstup. Nastavuje výstupní stav testovacího výstupu, jestliže jsou přijímána nečinná data.	Vymazat
	Zachovat výstupní data		
Název jednotky	Max. 32 znaků	Tento parametr nastavuje název bezpečnostních I/O svorek řady DST1, zvolený uživatelem. Nastavený název se v bezpečnostních I/O svorkách řady DST1 ukládá do paměti a zobrazuje se v konfiguraci sítě.	Žádný
Prahové napětí napájení sítě	8,0 až 30,0 V	Tento parametr nastavuje prahovou hodnotu napětí napájení sítě. Poklesne-li napětí pod nastavenou prahovou hodnotu, zapne se odpovídající bit ve všeobecných stavových datech.	11 V
Prahové provozní hodiny	0 až 429 496 729 hodin	Tento parametr nastavuje prahovou hodnotu provozních hodin jednotky. Jestliže počet provozních hodin překročí nastavenou prahovou hodnotu, zapne se odpovídající bit ve všeobecných stavových datech.	0 hodin
Datum poslední údržby	1972/01/01 až 2038/01/19	Tento parametr ukládá datum poslední údržby bezpečnostních I/O svorek řady DST1.	1972/01/01

3-1-2 Parametry bezpečnostních vstupů

Název parametru		Hodnota	Popis	Výchozí
S	Zpoždění mezi vypnutím a zapnutím	0 až 126 ms (v přírůstcích po 6 ms)	Nastavuje dobu zpoždění mezi vypnutím a zapnutím.	0 ms
S	Zpoždění mezi zapnutím a vypnutím	0 až 126 ms (v přírůstcích po 6 ms)	Nastavuje dobu zpoždění mezi zapnutím a vypnutím.	0 ms
S	Režim bezpečnostních vstupních kanálů	Nepoužit	Bezpečnostní vstup není použit. (Externí vstupní zařízení není připojeno.)	Nepoužit
		Testovací impuls z testovacího výstupu	Určuje připojení zařízení s kontaktním výstupem v kombinaci s testovacím výstupem. Je-li zvolen tento režim, je třeba vybrat testovací výstup, který má být použit jako zdroj testovacího signálu, a poté nastavit režim testovacího výstupu na impulsní testovací výstup. Jsou -li provedena tato nastavení, je možno zjišťovat kontakt mezi vstupním signálním vedením a napájecím vedením (kladný pól) a zkraty mezi jednotlivými vstupními signálními vedeními.	
		Použit jako bezpečnostní vstup	Určuje připojení bezpečnostního zařízení s polovodičovým výstupem, například bezpečnostní optické záclony.	
	Použit jako standardní vstup	Určuje připojení standardního zařízení (tj. nikoli bezpečnostního zařízení).		
S	Zdroj testovacího signálu bezpečnostních vstupů	Nepoužit	Je-li režim kanálu bezpečnostního vstupu nastaven na testovací impuls z testovacího výstupu, je vybrán testovací výstup pro použití v kombinaci s bezpečnostním vstupem.	Nepoužit
		Testovací výstup 0	Režim kanálu vybraného testovacího výstupu zde nastavte na výstup testovacího impulsu.	
		Testovací výstup 1		
		Testovací výstup 2		
Testovací výstup 3				
S	Režim dvoukanalových bezpečnostních vstupů	Jednoduchý kanál	Určuje použití jednodukového režimu. Je-li zvolen režim jednoduchého kanálu, bude do tohoto režimu nastaven i bezpečnostní vstup, který by byl zařazen do dvojice určující parametr dvojitého kanálu.	Dvojitý kanál, ekvivalentní
		Dvojitý kanál, ekvivalentní	Určuje použití režimu ekvivalentního dvojitého kanálu s párovým bezpečnostním vstupem.	
		Dvojitý kanál komplementární	Určuje použití režimu komplementárního dvojitého kanálu s párovým bezpečnostním vstupem.	
S	Doba odchytky dvoukanalového bezpečnostního vstupu	0 až 65 530 ms (v přírůstcích po 10 ms)	Nastavuje dobu monitorování logické odchytky v logice dvoukanalového vstupu.	0 ms
	Poznámka ke vstupům/výstupům	Max. 32 znaků	Nastavuje I/O poznámku pro bezpečnostní vstup. I/O poznámka, která je zde nastavena, se použije jako I/O příznak v logickém editoru.	Žádná
	Volba režimu počítadla údržby	Doba	Nastavuje provozní režim počítadla údržby.	Doba
Počet				
	Prahová hodnota počítadla údržby	0 až 4 294 967 295 hodin	Nastavuje prahovou hodnotu pro počítadlo údržby	0

DŮLEŽITÉ UPOZORNĚNÍ: Je-li režim kanálu bezpečnostních vstupů nastaven na testovací impuls z testovacího výstupu, určete testovací výstup, který má být použit jako zdroj testovacích impulsů, a nastavte režim kanálu testovacích výstupů na impulsní testovací výstup.

3-1-3 Parametry testovacích výstupů

Název parametru		Hodnota	Popis	Výchozí
S	Režim testovacích výstupů	Nepoužit	Odpovídající testovací výstup není použit.	Nepoužit
		Standardní výstup	Určuje připojení ke vstupu pro indikátor funkce blokování nebo pro programovatelnou řídicí jednotku. Použit jako monitorovací výstup.	
		Impulsní testovací výstup	Určuje připojení zařízení ke kontaktnímu výstupu v kombinaci s bezpečnostním vstupem.	
		Výstup zdroje napájení	Určuje připojení ke svorce zdroje napájení bezpečnostního snímače. Zde je odebráno napětí, které je přiváděno z testovacího výstupu do zdroje napájení vstupů/výstupů (V, G).	
		Výstup pro indikátor funkce blokování (pouze svorka T3)	Určuje výstup pro indikátor funkce blokování. Je-li výstup zapnutý, je možno zjišťovat odpojení indikátoru funkce blokování.	
Akce při výskytu chyby	Vymazat	Nastavuje výstupní stav testovacího výstupu při vzniku chyby komunikace. Tento parametr je aktivován tehdy, jestliže je režim kanálu testovacího výstupu nastaven na standardní výstup nebo na výstup pro indikátor funkce blokování.	Vymazat	
	Zachovat poslední data			
Poznámka ke vstupům/výstupům	Max. 32 znaků	Nastavuje I/O poznámku pro testovací výstup. I/O poznámka, která je zde nastavena, se použije jako I/O příznak v logickém editoru.	Žádná	
Volba režimu počítadla údržby	Doba	Nastavuje provozní režim počítadla údržby.	Doba	
	Počet			
Prahová hodnota počítadla údržby	0 až 4 294 967 295 hodin	Nastavuje prahovou hodnotu pro počítadlo údržby.	0	

3-1-4 Parametry bezpečnostních výstupů

Název parametru	Hodnota	Popis	Výchozí
S Režim bezpečnostních výstupních kanálů	Nepoužit	Bezpečnostní výstup není použit. (Externí výstupní zařízení není použito.)	Nepoužit
	Bezpečnost	Určuje, že při zapnutí výstupu není vysílán testovací impuls. Je-li výstup vypnutý, je možno zjišťovat kontakt mezi výstupním signálním vedením a napájecím vedením (kladný pól) a poruchy uzemnění.	
	Test bezpečnostních impulsů (lze nastavovat pouze u modelu DST1-MD16SL-1)	Je-li výstup zapnutý, je vysílán testovací impuls. Je možno zjišťovat kontakt mezi výstupním signálním vedením a napájecím vedením a zkraty mezi jednotlivými výstupními signálními vedeními.	
S Režim dvoukanálových bezpečnostních výstupů	Jednoduchý kanál	Určuje použití jednocanálového režimu. Je-li nastaven jednocanálový režim, bude do tohoto režimu nastaven i bezpečnostní výstup, který by byl součástí dvojice určující parametr dvojitého kanálu.	Dvojitý kanál
	Dvojitý kanál	Určuje použití dvoukanálového režimu. Jsou-li oba bezpečnostní výstupy, které mají být nastaveny jako párové, v normálním stavu, lze tyto výstupy zapnout.	
Poznámka ke vstupům/výstupům	Max. 32 znaků	Nastavuje I/O poznámku pro bezpečnostní výstup. I/O poznámka, která je zde nastavena, se použije jako I/O příznak v logickém editoru.	Žádná
Volba režimu počítadla údržby	Doba	Nastavuje provozní režim počítadla údržby.	Doba
	Počet		
Prahová hodnota počítadla údržby	0 až 4 294 967 295 hodin	Nastavuje prahovou hodnotu pro počítadlo údržby.	0

3-1-5 Parametry provozní doby

Název parametru	Hodnota	Popis	Výchozí
Název zařízení	Max. 32 znaků	Nastavuje poznámku pro provozní dobu, která má být monitorována.	Žádný
Prahová doba odezvy	0 až 65,535 ms (v přírůstcích po 1 ms)	Nastavuje prahovou hodnotu provozní doby.	0 ms

3-2 Přiřazení vzdálených vstupů/výstupů

3-2-1 Přiřazení vstupů/výstupů

Bezpečnostní I/O svorky řady DST1 ukládají I/O data do interní paměti Pomocí programu Network Configurator lze nastavit cesty připojení, jejichž prostřednictvím se přidělují I/O data master jednotce. Potřebné dráhy připojení proto v každém případě nastavte.

3-2-2 I/O data

Bezpečnostní I/O svorky řady DST1 ukládají do paměti následující data.

- **ZABEZPEČENÁ:** Tyto informace může řídicí jednotka využívat u funkcí, které souvisejí s bezpečností.
- **NEZABEZPEČENÁ:** Další informace, které nejsou z hlediska bezpečnostních funkcí bezpečné.

Data	Popis	
Vstupní data	Vstupní data zabezpečení ZABEZPEČENO	Označují stav vypnutí/zapnutí každé vstupní svorky. <ul style="list-style-type: none">• ZAPNUTO: 1• VYPNUTO: 0
	Stav kombinovaných bezpečnostních vstupů ZABEZPEČENO	Logický součin stavů všech vstupních svorek. <ul style="list-style-type: none">• Všechny svorky jsou v normálním stavu: 1• V jednom nebo několika vstupních svorkách byla zjištěna chyba: 0
	Stav jednotlivých bezpečnostních vstupů ZABEZPEČENO	Označuje stav každé vstupní svorky. <ul style="list-style-type: none">• Normální: 1• Chyba: 0
	Stav kombinovaných bezpečnostních výstupů ZABEZPEČENO	Logický součin stavů všech výstupních svorek. <ul style="list-style-type: none">• Všechny svorky jsou v normálním stavu: 1• V jedné nebo několika výstupních svorkách byla zjištěna chyba: 0
	Stav jednotlivých bezpečnostních výstupů ZABEZPEČENO	Označuje stav každé výstupní svorky. <ul style="list-style-type: none">• Normální: 1• Chyba: 0
	Indikátor blokování Stav ZABEZPEČENO	Označuje stav, při kterém je svorka T3 nakonfigurována jako výstup pro indikátor funkce blokování. <ul style="list-style-type: none">• Normální: 1• Chyba: 0
	Monitor bezpečnostních výstupů NEZABEZPEČENO	Sleduje stav výstupů svorek s bezpečnostními výstupy. <ul style="list-style-type: none">• ZAPNUTO: 1• VYPNUTO: 0
Stav jednotlivých testovacích výstupů NEZABEZPEČENO	Označuje stav každého bezpečnostního výstupu. <ul style="list-style-type: none">• Normální: 1• Chyba: 0	
Všeobecná stavová data NEZABEZPEČENO	Bit 0	Stavový příznak napájení bezpečnostních vstupů 0: Napájení vstupů zapnuto 1: Napájení vstupů vypnuto
	Bit 1	Stavový příznak napájení bezpečnostních výstupů 0: Napájení výstupů zapnuto 1: Napájení výstupů vypnuto
	Bit 2	Stavový příznak poklesu napájecího napětí sítě 0: Normální stav (vyšší než nastavená kontrolní hodnota) 1: Chyba (stejně nebo nižší než nastavená kontrolní hodnota)
	Bit 3	Příznak údržby jednotky 0: v rozsahu (nižší než nastavená kontrolní hodnota) 1: Mimo rozsah (stejně nebo vyšší než nastavená kontrolní hodnota)
	Bit 4	Rezerva
	Bit 5	Stavový příznak kombinovaného I/O portu 0: Normální stav (všechny I/O body normální) 1: Chyba (chyba jednoho nebo několika I/O bodů)
	Bit 6	Příznak překročení doby provozu 0: V rozsahu (všechny I/O hodnoty jsou nižší než nastavená kontrolní hodnota) 1: Mimo rozsah (jedna nebo několik hodnot jsou stejné nebo vyšší než nastavená hodnota)
	Bit 7	Příznak údržby připojených komponent 0: V rozsahu (všechny I/O body jsou nižší než nastavená kontrolní hodnota) 1: Mimo rozsah (jeden nebo několik I/O bodů jsou stejné nebo vyšší než nastavená kontrolní hodnota)

Data		Popis
Výstupní data	Data bezpečnostních výstupů ZABEZPEČENO	Řídí bezpečnostní výstup. • ZAPNUTO: 1 • VYPNUTO: 0
	Data standardních výstupů NEZABEZPEČENO	Řídí testovací výstup, pokud je režim testovacích výstupů nastaven na standardní výstup. • ZAPNUTO: 1 • VYPNUTO: 0

3-2-3 I/O data podporovaná všemi modely

V následujících tabulkách jsou uvedena I/O data podporovaná každým z modelů bezpečnostních I/O svorek řady DST1.

Uspořádání dat: viz 3-2-4 *Data sestavení vstupů/výstupů* (strana 47).

Master jednotce lze přidělit zabezpečená spojení až pro čtyři položky včetně jednoho výstupu a standardní spojení až pro dvě položky vybrané z I/O dat.

DŮLEŽITÉ UPOZORNĚNÍ: Při použití spojení s vícenásobným obsazením lze v každém spojení komunikovat až s 15 bezpečnostními řídicími jednotkami. Jsou-li však použita čtyři spojení, může s bezpečnostními I/O svorkami řady DST1 komunikovat maximálně 30 bezpečnostních řídicích jednotek.

DST1-ID12SL-1

Výchozí I/O data jsou následující:

Bezpečnostní spojení: Sestava bezpečnostních vstupů 1 (případ č. 20C)

Standardní spojení: Sestava bezpečnostních vstupů 6 (případ č. 312)

Bezpečnostní spojení	Standardní spojení	Nastavení programu Network Configurator	Sestava – případ č.	Vstupy										Výstupy			
				Data bezpečnostních vstupů	Stav kombinovaných bezpečnostních vstupů	Stav jednotlivých bezpečnostních vstupů	Stav kombinovaných bezpečnostních vstupů	Stav jednotlivých bezpečnostních vstupů	Stav indikátoru funkce blokování	Monitory bezpečnostních výstupů	Stav jednotlivých testovacích výstupů	Všeobecný stav	Data bezpečnostních výstupů	Data standardních výstupů			
x	x	Sestava bezpečnostních vstupů 1	20C	x													
x	x	Sestava bezpečnostních vstupů 2	224	x		x											
x	x	Sestava bezpečnostních vstupů 3	22C	x		x											
x	x	Sestava bezpečnostních vstupů 4	310	x	x					x							
x	x	Sestava bezpečnostních vstupů 5	311	x		x				x							
x	x	Sestava bezpečnostních vstupů 6	312	x		x				x		x					
x	x	Sestava standardních výstupů	21														x
	x	Všeobecná sestava	300											x			
	x	Stav testovacího výstupu se všeobecnou sestavou	340									x	x				

DST1-MD16SL-1

Výchozí I/O data jsou následující:

Zabezpečená spojení: sestava bezpečnostních vstupů 1 (případ č. 204) a sestava bezpečnostních výstupů 1 (případ č. 234)

Standardní zapojení: Sestava bezpečnostních vstupů 5 (případ č. 323)

Zabezpečené zapojení	Standardní zapojení	Nastavení programu Network Configurator	Sestava – případ č.	Vstupy									Výstupy		
				Data bezpečnostních vstupů	Stav kombinovaných bezpečnostních vstupů	Stav jednotlivých bezpečnostních vstupů	Stav kombinovaných bezpečnostních vstupů	Stav jednotlivých bezpečnostních vstupů	Stav indikátoru funkce blokování	Monitory bezpečnostních výstupů	Stav jednotlivých testovacích výstupů	Všeobecný stav	Data bezpečnostních výstupů	Data standardních výstupů	
x	x	Sestava bezpečnostních vstupů 1	204	x											
x	x	Sestava bezpečnostních vstupů 2	320	x	x		x			x					
x	x	Sestava bezpečnostních vstupů 3	321	x		x			x	x					
x	x	Sestava bezpečnostních vstupů 4	322	x		x			x	x	x				
x	x	Sestava bezpečnostních vstupů 5	323	x		x			x	x	x	x			
x	x	Sestava standardních výstupů	21												x
x		Sestava bezpečnostních výstupů 1	234											x	
x		Sestava bezpečnostních výstupů 2	351											x	x
	x	Všeobecná sestava	300											x	
	x	Monitor výstupů / stav testovacích výstupů se všeobecnou sestavou	341								x	x	x		

DST1-MRD08SL-1

Výchozí I/O data jsou následující:

Bezpečnostní zapojení: sestava bezpečnostních vstupů 1 (případ č. 203) a sestava bezpečnostních výstupů 1 (případ č. 233)

Standardní zapojení: Sestava bezpečnostních vstupů 5 (případ č. 333)

Zabezpečená spojení	Standardní spojení	Nastavení programu Network Configurator	Sestava – případ č.	Vstupy									Výstupy		
				Data bezpečnostních vstupů	Stav kombinovaných bezpečnostních vstupů	Stav jednotlivých bezpečnostních vstupů	Stav kombinovaných bezpečnostních vstupů	Stav jednotlivých bezpečnostních vstupů	Stav indikátoru funkce blokování	Monitory bezpečnostních výstupů	Stav jednotlivých testovacích výstupů	Všeobecný stav	Data bezpečnostních výstupů	Data standardních výstupů	
x	x	Sestava bezpečnostních vstupů 1	203	x											
x	x	Sestava bezpečnostních vstupů 2	330	x	x		x			x					
x	x	Sestava bezpečnostních vstupů 3	331	x		x			x	x					
x	x	Sestava bezpečnostních vstupů 4	332	x		x			x	x	x				
x	x	Sestava bezpečnostních vstupů 5	333	x		x			x	x	x	x			
x	x	Sestava standardních výstupů	21												x
x		Sestava bezpečnostních výstupů 1	233											x	
x		Sestava bezpečnostních výstupů 2	350											x	x
	x	Všeobecná sestava	300											x	
	x	Monitor výstupů / stav testovacích výstupů se všeobecnou sestavou	342								x	x	x		

3-2-4 Data sestavení vstupů/výstupů

Vstupní data

Případ (hex)	Bajt	Bit 7	Bit 6	Bit 5	Bit 4	Bit 3	Bit 2	Bit 1	Bit 0
203	0	Rezerva				Bezpečnostní vstup 3	Bezpečnostní vstup 2	Bezpečnostní vstup 1	Bezpečnostní vstup 0

Použitelná svorka: DST1-MRD08SL-1

Případ (hex)	Bajt	Bit 7	Bit 6	Bit 5	Bit 4	Bit 3	Bit 2	Bit 1	Bit 0
204	0	Bezpečnostní vstup 7	Bezpečnostní vstup 6	Bezpečnostní vstup 5	Bezpečnostní vstup 4	Bezpečnostní vstup 3	Bezpečnostní vstup 2	Bezpečnostní vstup 1	Bezpečnostní vstup 0

Použitelná svorka: DST1-MD16SL-1

Případ (hex)	Bajt	Bit 7	Bit 6	Bit 5	Bit 4	Bit 3	Bit 2	Bit 1	Bit 0
20C	0	Bezpečnostní vstup 7	Bezpečnostní vstup 6	Bezpečnostní vstup 5	Bezpečnostní vstup 4	Bezpečnostní vstup 3	Bezpečnostní vstup 2	Bezpečnostní vstup 1	Bezpečnostní vstup 0
	1	Rezerva				Bezpečnostní vstup 11	Bezpečnostní vstup 10	Bezpečnostní vstup 9	Bezpečnostní vstup 8

Použitelná svorka: DST1-ID12SL-1

Případ (hex)	Bajt	Bit 7	Bit 6	Bit 5	Bit 4	Bit 3	Bit 2	Bit 1	Bit 0
224	0	Bezpečnostní vstup 7	Bezpečnostní vstup 6	Bezpečnostní vstup 5	Bezpečnostní vstup 4	Bezpečnostní vstup 3	Bezpečnostní vstup 2	Bezpečnostní vstup 1	Bezpečnostní vstup 0
	1	Bezpečnostní vstup 7 – stav	Bezpečnostní vstup 6 – stav	Bezpečnostní vstup 5 – stav	Bezpečnostní vstup 4 – stav	Bezpečnostní vstup 3 – stav	Bezpečnostní vstup 2 – stav	Bezpečnostní vstup 1 – stav	Bezpečnostní vstup 0 – stav

Použitelná svorka: DST1-ID12SL-1

Případ (hex)	Bajt	Bit 7	Bit 6	Bit 5	Bit 4	Bit 3	Bit 2	Bit 1	Bit 0
22C	0	Bezpečnostní vstup 7	Bezpečnostní vstup 6	Bezpečnostní vstup 5	Bezpečnostní vstup 4	Bezpečnostní vstup 3	Bezpečnostní vstup 2	Bezpečnostní vstup 1	Bezpečnostní vstup 0
	1	Bezpečnostní vstup 3 – stav	Bezpečnostní vstup 2 – stav	Bezpečnostní vstup 1 – stav	Bezpečnostní vstup 0 – stav	Bezpečnostní vstup 11	Bezpečnostní vstup 10	Bezpečnostní vstup 9	Bezpečnostní vstup 8
	2	Bezpečnostní vstup 11 – stav	Bezpečnostní vstup 10 – stav	Bezpečnostní vstup 9 – stav	Bezpečnostní vstup 8 – stav	Bezpečnostní vstup 7 – stav	Bezpečnostní vstup 6 – stav	Bezpečnostní vstup 5 – stav	Bezpečnostní vstup 4 – stav

Použitelná svorka: DST1-ID12SL-1

Případ (hex)	Bajt	Bit 7	Bit 6	Bit 5	Bit 4	Bit 3	Bit 2	Bit 1	Bit 0
300	0	Všeobecný stav							

Použitelná svorka: DST1-ID12SL-1, DST1-MD16SL-1, DST1-MRD08SL-1

Případ (hex)	Bajt	Bit 7	Bit 6	Bit 5	Bit 4	Bit 3	Bit 2	Bit 1	Bit 0
310	0	Bezpečnostní vstup 7	Bezpečnostní vstup 6	Bezpečnostní vstup 5	Bezpečnostní vstup 4	Bezpečnostní vstup 3	Bezpečnostní vstup 2	Bezpečnostní vstup 1	Bezpečnostní vstup 0
	1	Stav indikátoru funkce blokování	Stav Bezpečnostního vstupu	Rezerva		Bezpečnostní vstup 11	Bezpečnostní vstup 10	Bezpečnostní vstup 9	Bezpečnostní vstup 8

Použitelná svorka: DST1-ID12SL-1

Případ (hex)	Bajt	Bit 7	Bit 6	Bit 5	Bit 4	Bit 3	Bit 2	Bit 1	Bit 0
311	0	Bezpečnostní vstup 7	Bezpečnostní vstup 6	Bezpečnostní vstup 5	Bezpečnostní vstup 4	Bezpečnostní vstup 3	Bezpečnostní vstup 2	Bezpečnostní vstup 1	Bezpečnostní vstup 0
	1	Bezpečnostní vstup 3 – stav	Bezpečnostní vstup 2 – stav	Bezpečnostní vstup 1 – stav	Bezpečnostní vstup 0 – stav	Bezpečnostní vstup 11	Bezpečnostní vstup 10	Bezpečnostní vstup 9	Bezpečnostní vstup 8
	2	Bezpečnostní vstup 11 – stav	Bezpečnostní vstup 10 – stav	Bezpečnostní vstup 9 – stav	Bezpečnostní vstup 8 – stav	Bezpečnostní vstup 7 – stav	Bezpečnostní vstup 6 – stav	Bezpečnostní vstup 5 – stav	Bezpečnostní vstup 4 – stav
	3	Stav indikátoru funkce blokování	Rezerva						

Použitelná svorka: DST1-ID12SL-1

Případ (hex)	Bajt	Bit 7	Bit 6	Bit 5	Bit 4	Bit 3	Bit 2	Bit 1	Bit 0
312	0	Bezpečnostní vstup 7	Bezpečnostní vstup 6	Bezpečnostní vstup 5	Bezpečnostní vstup 4	Bezpečnostní vstup 3	Bezpečnostní vstup 2	Bezpečnostní vstup 1	Bezpečnostní vstup 0
	1	Bezpečnostní vstup 3 – stav	Bezpečnostní vstup 2 – stav	Bezpečnostní vstup 1 – stav	Bezpečnostní vstup 0 – stav	Bezpečnostní vstup 11	Bezpečnostní vstup 10	Bezpečnostní vstup 9	Bezpečnostní vstup 8
	2	Bezpečnostní vstup 11 – stav	Bezpečnostní vstup 10 – stav	Bezpečnostní vstup 9 – stav	Bezpečnostní vstup 8 – stav	Bezpečnostní vstup 7 – stav	Bezpečnostní vstup 6 – stav	Bezpečnostní vstup 5 – stav	Bezpečnostní vstup 4 – stav
	3	Stav indikátoru funkce blokování	Rezerva			Testovací výstup 3 – stav	Testovací výstup 2 – stav	Testovací výstup 1 – stav	Testovací výstup 0 – stav

Použitelná svorka: DST1-ID12SL-1

Případ (hex)	Bajt	Bit 7	Bit 6	Bit 5	Bit 4	Bit 3	Bit 2	Bit 1	Bit 0
320	0	Bezpečnostní vstup 7	Bezpečnostní vstup 6	Bezpečnostní vstup 5	Bezpečnostní vstup 4	Bezpečnostní vstup 3	Bezpečnostní vstup 2	Bezpečnostní vstup 1	Bezpečnostní vstup 0
	1	Stav indikátoru funkce blokování	Stav Bezpečnostního vstupu	Stav Bezpečnostního výstupu	Rezerva				

Použitelná svorka: DST1-MD16SL-1

Případ (hex)	Bajt	Bit 7	Bit 6	Bit 5	Bit 4	Bit 3	Bit 2	Bit 1	Bit 0
321	0	Bezpečnostní vstup 7	Bezpečnostní vstup 6	Bezpečnostní vstup 5	Bezpečnostní vstup 4	Bezpečnostní vstup 3	Bezpečnostní vstup 2	Bezpečnostní vstup 1	Bezpečnostní vstup 0
	1	Bezpečnostní vstup 7 – stav	Bezpečnostní vstup 6 – stav	Bezpečnostní vstup 5 – stav	Bezpečnostní vstup 4 – stav	Bezpečnostní vstup 3 – stav	Bezpečnostní vstup 2 – stav	Bezpečnostní vstup 1 – stav	Bezpečnostní vstup 0 – stav
	2	Stav bezpečnostního výstupu 7	Stav bezpečnostního výstupu 6	Stav bezpečnostního výstupu 5	Stav bezpečnostního výstupu 4	Stav bezpečnostního výstupu 3	Stav bezpečnostního výstupu 2	Stav bezpečnostního výstupu 1	Stav bezpečnostního výstupu 0
	3	Stav indikátoru funkce blokování	Rezerva						

Použitelná svorka: DST1-MD16SL-1

Případ (hex)	Bajt	Bit 7	Bit 6	Bit 5	Bit 4	Bit 3	Bit 2	Bit 1	Bit 0
322	0	Bezpečnostní vstup 7	Bezpečnostní vstup 6	Bezpečnostní vstup 5	Bezpečnostní vstup 4	Bezpečnostní vstup 3	Bezpečnostní vstup 2	Bezpečnostní vstup 1	Bezpečnostní vstup 0
	1	Bezpečnostní vstup 7 – stav	Bezpečnostní vstup 6 – stav	Bezpečnostní vstup 5 – stav	Bezpečnostní vstup 4 – stav	Bezpečnostní vstup 3 – stav	Bezpečnostní vstup 2 – stav	Bezpečnostní vstup 1 – stav	Bezpečnostní vstup 0 – stav
	2	Stav bezpečnostního výstupu 7	Stav bezpečnostního výstupu 6	Stav bezpečnostního výstupu 5	Stav bezpečnostního výstupu 4	Stav bezpečnostního výstupu 3	Stav bezpečnostního výstupu 2	Stav bezpečnostního výstupu 1	Stav bezpečnostního výstupu 0
	3	Monitor bezpečnostního výstupu 7	Monitor bezpečnostního výstupu 6	Monitor bezpečnostního výstupu 5	Monitor bezpečnostního výstupu 4	Monitor bezpečnostního výstupu 3	Monitor bezpečnostního výstupu 2	Monitor bezpečnostního výstupu 1	Monitor bezpečnostního výstupu 0
	4	Stav indikátoru funkce blokování	Rezerva						

Použitelná svorka: DST1-MD16SL-1

Případ (hex)	Bajt	Bit 7	Bit 6	Bit 5	Bit 4	Bit 3	Bit 2	Bit 1	Bit 0
323	0	Bezpečnostní vstup 7	Bezpečnostní vstup 6	Bezpečnostní vstup 5	Bezpečnostní vstup 4	Bezpečnostní vstup 3	Bezpečnostní vstup 2	Bezpečnostní vstup 1	Bezpečnostní vstup 0
	1	Bezpečnostní vstup 7 – stav	Bezpečnostní vstup 6 – stav	Bezpečnostní vstup 5 – stav	Bezpečnostní vstup 4 – stav	Bezpečnostní vstup 3 – stav	Bezpečnostní vstup 2 – stav	Bezpečnostní vstup 1 – stav	Bezpečnostní vstup 0 – stav
	2	Stav bezpečnostního výstupu 7	Stav bezpečnostního výstupu 6	Stav bezpečnostního výstupu 5	Stav bezpečnostního výstupu 4	Stav bezpečnostního výstupu 3	Stav bezpečnostního výstupu 2	Stav bezpečnostního výstupu 1	Stav bezpečnostního výstupu 0
	3	Monitor bezpečnostního výstupu 7	Monitor bezpečnostního výstupu 6	Monitor bezpečnostního výstupu 5	Monitor bezpečnostního výstupu 4	Monitor bezpečnostního výstupu 3	Monitor bezpečnostního výstupu 2	Monitor bezpečnostního výstupu 1	Monitor bezpečnostního výstupu 0
	4	Stav indikátoru funkce blokování	Rezerva				Testovací výstup 3 – stav	Testovací výstup 2 – stav	Testovací výstup 1 – stav

Použitelná svorka: DST1-MD16SL-1

Případ (hex)	Bajt	Bit 7	Bit 6	Bit 5	Bit 4	Bit 3	Bit 2	Bit 1	Bit 0
330	0	Stav indikátoru funkce blokování	Stav bezpečnostního vstupu	Stav bezpečnostního výstupu	Rezerva	Bezpečnostní vstup 3	Bezpečnostní vstup 2	Bezpečnostní vstup 1	Bezpečnostní vstup 0

Použitelná svorka: DST1-MRD08SL-1

Případ (hex)	Bajt	Bit 7	Bit 6	Bit 5	Bit 4	Bit 3	Bit 2	Bit 1	Bit 0
331	0	Bezpečnostní vstup 3 – stav	Bezpečnostní vstup 2 – stav	Bezpečnostní vstup 1 – stav	Bezpečnostní vstup 0 – stav	Bezpečnostní vstup 3	Bezpečnostní vstup 2	Bezpečnostní vstup 1	Bezpečnostní vstup 0
	1	Stav indikátoru funkce blokování	Rezerva				Stav bezpečnostního výstupu 3	Stav bezpečnostního výstupu 2	Stav bezpečnostního výstupu 1

Použitelná svorka: DST1-MRD08SL-1

Případ (hex)	Bajt	Bit 7	Bit 6	Bit 5	Bit 4	Bit 3	Bit 2	Bit 1	Bit 0
332	0	Bezpečnostní vstup 3 – stav	Bezpečnostní vstup 2 – stav	Bezpečnostní vstup 1 – stav	Bezpečnostní vstup 0 – stav	Bezpečnostní vstup 3	Bezpečnostní vstup 2	Bezpečnostní vstup 1	Bezpečnostní vstup 0
	1	Monitor bezpečnostního výstupu 3	Monitor bezpečnostního výstupu 2	Monitor bezpečnostního výstupu 1	Monitor bezpečnostního výstupu 0	Monitor bezpečnostního výstupu 3	Monitor bezpečnostního výstupu 2	Monitor bezpečnostního výstupu 1	Monitor bezpečnostního výstupu 0
	2	Stav indikátoru funkce blokování	Rezerva						

Použitelná svorka: DST1-MRD08SL-1

Případ (hex)	Bajt	Bit 7	Bit 6	Bit 5	Bit 4	Bit 3	Bit 2	Bit 1	Bit 0
333	0	Stav bezpečnostního vstupu 3	Stav bezpečnostního vstupu 2	Stav bezpečnostního vstupu 1	Stav bezpečnostního vstupu 0	Bezpečnostní vstup 3	Bezpečnostní vstup 2	Bezpečnostní vstup 1	Bezpečnostní vstup 0
	1	Monitor bezpečnostního výstupu 3	Monitor bezpečnostního výstupu 2	Monitor bezpečnostního výstupu 1	Monitor bezpečnostního výstupu 0	Stav bezpečnostního výstupu 3	Stav bezpečnostního výstupu 2	Stav bezpečnostního výstupu 1	Stav bezpečnostního výstupu 0
	2	Stav indikátoru funkce blokování	Rezerva			Testovací výstup 3 – stav	Testovací výstup 2 – stav	Testovací výstup 1 – stav	Testovací výstup 0 – stav

Použitelná svorka: DST1-MRD08SL-1

Případ (hex)	Bajt	Bit 7	Bit 6	Bit 5	Bit 4	Bit 3	Bit 2	Bit 1	Bit 0
340	0	Všeobecný stav							
	1	Rezerva				Testovací výstup 3 – stav	Testovací výstup 2 – stav	Testovací výstup 1 – stav	Testovací výstup 0 – stav

Použitelná svorka: DST1-ID12SL-1

Případ (hex)	Bajt	Bit 7	Bit 6	Bit 5	Bit 4	Bit 3	Bit 2	Bit 1	Bit 0
341	0	Všeobecný stav							
	1	Bezpečnostní výstup 7 – monitor	Bezpečnostní výstup 6 – monitor	Bezpečnostní výstup 5 – monitor	Bezpečnostní výstup 4 – monitor	Bezpečnostní výstup 3 – monitor	Bezpečnostní výstup 2 – monitor	Bezpečnostní výstup 1 – monitor	Bezpečnostní výstup 0 – monitor
	2	Rezerva				Testovací výstup 3 – stav	Testovací výstup 2 – stav	Testovací výstup 1 – stav	Testovací výstup 0 – stav

Použitelná svorka: DST1-MD16SL-1

Případ (hex)	Bajt	Bit 7	Bit 6	Bit 5	Bit 4	Bit 3	Bit 2	Bit 1	Bit 0
342	0	Všeobecný stav							
	1	Testovací výstup 3 – stav	Testovací výstup 2 – stav	Testovací výstup 1 – stav	Testovací výstup 0 – stav	Bezpečnostní výstup 3 – monitor	Bezpečnostní výstup 2 – monitor	Bezpečnostní výstup 1 – monitor	Bezpečnostní výstup 0 – monitor

Použitelná svorka: DST1-MRD08SL-1

Výstupní data

Případ (hex)	Bajt	Bit 7	Bit 6	Bit 5	Bit 4	Bit 3	Bit 2	Bit 1	Bit 0
21	0	Rezerva				Standardní výstup 3	Standardní výstup 2	Standardní výstup 1	Standardní výstup 0

Použitelná svorka: DST1-ID12SL-1, DST1-MD16SL-1, DST1-MRD08SL-1

Případ (hex)	Bajt	Bit 7	Bit 6	Bit 5	Bit 4	Bit 3	Bit 2	Bit 1	Bit 0
233	0	Rezerva				Bezpečnostní výstup 3	Bezpečnostní výstup 2	Bezpečnostní výstup 1	Bezpečnostní výstup 0

Použitelná svorka: DST1-MRD08SL-1

Případ (hex)	Bajt	Bit 7	Bit 6	Bit 5	Bit 4	Bit 3	Bit 2	Bit 1	Bit 0
234	0	Bezpečnostní výstup 7	Bezpečnostní výstup 6	Bezpečnostní výstup 5	Bezpečnostní výstup 4	Bezpečnostní výstup 3	Bezpečnostní výstup 2	Bezpečnostní výstup 1	Bezpečnostní výstup 0

Použitelná svorka: DST1-MD16SL-1

Případ (hex)	Bajt	Bit 7	Bit 6	Bit 5	Bit 4	Bit 3	Bit 2	Bit 1	Bit 0
350	0	Standardní výstup 3	Standardní výstup 2	Standardní výstup 1	Standardní výstup 0	Bezpečnostní výstup 3	Bezpečnostní výstup 2	Bezpečnostní výstup 1	Bezpečnostní výstup 0

Použitelná svorka: DST1-MRD08SL-1

Případ (hex)	Bajt	Bit 7	Bit 6	Bit 5	Bit 4	Bit 3	Bit 2	Bit 1	Bit 0
351	0	Bezpečnostní výstup 7	Bezpečnostní výstup 6	Bezpečnostní výstup 5	Bezpečnostní výstup 4	Bezpečnostní výstup 3	Bezpečnostní výstup 2	Bezpečnostní výstup 1	Bezpečnostní výstup 0
	1	Rezerva				Standardní výstup 3	Standardní výstup 2	Standardní výstup 1	Standardní výstup 0

Použitelná svorka: DST1-MD16SL-1

4-1	Technické parametry	54
4-1-1	Všeobecné technické parametry	54
4-1-2	Spotřeba proudu a hmotnosti	54
4-1-3	Parametry komunikace v síti DeviceNet	54
4-2	Indikátory	55
4-2-1	Indikátory MS/NS	55
4-2-2	Indikátor blokování konfigurace	55
4-2-3	Indikátory IN PWR/OUT PWR	55
4-2-4	Indikátory vstupů a výstupů	56

4-1 Technické parametry

4-1-1 Všeobecné technické parametry

Položka	Technické parametry
Napájecí napětí komunikačních obvodů	11 až 25 VDC (odebírané z komunikačního konektoru)
Napájecí napětí vstupů/výstupů	20,4 až 26,4 VDC (24 VDC, -15 % až +10 %)
Elektromagnetická slučitelnost	Vyhovuje normě IEC61131-2.
Odolnost proti vibracím	10 až 57 Hz: 0,35 mm 57 až 150 Hz: 50 m/s ²
Odolnost proti rázům	150 m/s ² po dobu 11 ms DST1-MRD08SL-1: 100 m/s ² po dobu 11 ms
Provozní teplota	-10 až 55°C
Relativní vlhkost	10% až 95% (bez kondenzace) DST1-MRD08SL-1: 10 % až 85 % (bez kondenzace)
Provozní prostředí	bez korozivních plynů
Teplota skladování	-40 až 70°C
Montáž	lišta DIN 35 mm
Stupeň ochrany	IP20
Kategorie přepětí	II

4-1-2 Spotřeba proudu a hmotnosti

Model	Spotřeba proudu komunikačními obvody	Hmotnost
DST1-ID12SL-1	100 mA při 24 VDC	420 g
DST1-MD16SL-1	110 mA při 24 VDC	420 g
DST1-MRD08SL-1	100 mA při 24 VDC	600 g

4-1-3 Parametry komunikace v síti DeviceNet

Položka	Technické parametry			
Komunikační protokol	Vyhovuje podmínkám DeviceNet a DeviceNet Safety.			
Topologie	Kombinace vícebodového připojení a připojení s odbočkami (pro dálkové i účastnické linky)			
Přenosová rychlost	125 kb/s, 250 kb/s nebo 500 kb/s			
Komunikační média	Speciální kabel s 5 vodiči (2 signální vedení, 2 napájecí vedení, 1 stínící vedení)			
Komunikační vzdálenosti	Přenosová rychlost	Délka sítě	Délka účastnické linky	Celková délka účastnických linek
	500 kb/s	100 m max. (100 m max.)	6 m max.	39 m max.
	250 kb/s	250 m max. (100 m max.)	6 m max.	78 m max.
	125 kb/s	500 m max. (100 m max.)	6 m max.	156 m max.
	Hodnoty v závorkách jsou délky při použití tenkých kabelů.			
Zdroj napájení komunikačních obvodů	11 až 25 VDC			
Maximální počet uzlů	64 uzly (včetně programu Configurator, je-li použit)			

4-2 Indikátory

4-2-1 Indikátory MS/NS



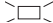


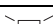

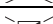



Tato část popisuje význam indikátorů MS a NS u bezpečnostních I/O svorek řady DST1.




Indikátor MS (stav modulu) zobrazuje stav určitého uzlu sítě.

Indikátor NS (stav sítě) zobrazuje stav celé sítě.

Indikátory MS a NS mohou být zelené nebo červené a mohou být zapnuté, blikající nebo vypnuté.



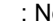
V následující tabulce jsou uvedeny významy signalizace určené kombinací barev a stavů.




Indikátor	Barva	Stav	Význam
MS	Zelený		Normální provozní stav
			Čekání na zabezpečenou komunikaci s bezpečnostní master jednotkou
	Červený		Selhání systému
			Méně závažná porucha (nesprávné nastavení spínačů atd.)
	Zelený/ červený		Zařízení DST1 provádí inicializační postup nebo čeká na konfiguraci.
-			Není přiváděno napájecí napětí
NS	Zelený		Bylo vytvořeno spojení online.
			Nebylo vytvořeno spojení online.
	Červený		Nelze navázat komunikaci
			Chyba při I/O komunikaci
	-		

 : Svítí  : Bliká  : Nesvítí

4-2-2 Indikátor blokování konfigurace




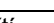
Indikátor LOCK na předním panelu oznamuje, že přístup ke konfiguračním datům byl zablokován.




Indikátor	Barva	Stav	Význam
LOCK	Žlutý		Platná konfigurace byla po dokončení zablokována.
			Platná konfigurace nebyla po dokončení zablokována.
			Konfigurace nebyla provedena.

 : Svítí  : Bliká  : Nesvítí

4-2-3 Indikátory IN PWR/OUT PWR

Indikátory IN PWR a OUT PWR označují stav napájení vstupů/výstupů bezpečnostních I/O svorek řady DST1.









Indikátory LED	Barva	Stav	Význam
IN PWR	Zelený		Normální stav napájení vstupů
			Vstupy nejsou napájeny.
OUT PWR	Zelený		Normální stav napájení výstupů
			Výstupy nejsou napájeny. Výstupní výkon překračuje horní nebo dolní mezní hodnotu stanoveného rozmezí.




 : Svítí  : Bliká  : Nesvítí

4-2-4 Indikátory vstupů a výstupů

Indikátory vstupů/výstupů oznamují stavy vypnuto/zapnuto a chybové stavy vstupů/výstupů.

Poznámka: Během provádění konfigurace bezpečnostních I/O svorek řady DST1 tyto indikátory nesvíí.

Název	Barva	Stav	Význam
IN0 až INn (Viz poznámka.)	Žlutý		Bezpečnostní vstup je zapnut.
			Bezpečnostní vstup je vypnut.
	Červený		Byla zjištěna chyba ve vstupních obvodech. Došlo k chybě odchylky nastavené v dvoukanálovém režimu.
			Byla zjištěna chyba ve druhém vstupním obvodu nastaveném pro dvoukanálový režim (žádná chyba v tomto obvodu)
OUT0 až OUTn (Viz poznámka.)	Žlutý		Bezpečnostní výstup je zapnutý.
			Bezpečnostní výstup je vypnutý.
	Červený		Byla zjištěna chyba ve výstupních obvodech.
			Byla zjištěna chyba ve druhém výstupním obvodu nastaveném pro dvoukanálový režim (žádná chyba v tomto obvodu)

 : Svítí  : Bliká  : Nesvíí

Poznámka: Údaj „n“ označuje číslo svorky.

5-1	Bezpečnostní vstupní svorky	58
5-1-1	Technické parametry bezpečnostních vstupů	58
5-1-2	Technické parametry testovacích výstupů	58
5-1-3	Názvosloví	58
5-1-4	Interní obvody a uspořádání svorek	59
5-1-5	Rozměry	60
5-2	Bezpečnostní I/O svorky s polovodičovými výstupy	61
5-2-1	Technické parametry bezpečnostních vstupů	61
5-2-2	Technické parametry testovacích výstupů	61
5-2-3	Technické parametry bezpečnostních výstupů pro polovodičové výstupy.	61
5-2-4	Názvosloví	61
5-2-5	Interní obvody a uspořádání svorek	62
5-2-6	Rozměry	63
5-3	Bezpečnostní I/O svorky s reléovými výstupy	64
5-3-1	Technické parametry bezpečnostních vstupů	64
5-3-2	Technické parametry testovacích výstupů	64
5-3-3	Technické parametry bezpečnostních výstupů pro reléové výstupy.	64
5-3-4	Názvosloví	64
5-3-5	Interní obvody a uspořádání svorek	65
5-3-6	Rozměry	67

5-1 Bezpečnostní vstupní svorky

5-1-1 Technické parametry bezpečnostních vstupů

V následující tabulce jsou uvedeny technické parametry bezpečnostních vstupů modelu DST1-ID12SL-1.

Položka	Technické parametry
Typ vstupu	Spotřební vstup (PNP)
Zapínací napětí	min. 11 VDC
Vypínací napětí	max. 5 VDC
Vypínací proud	max. 1 mA
Vstupní proud	6 mA

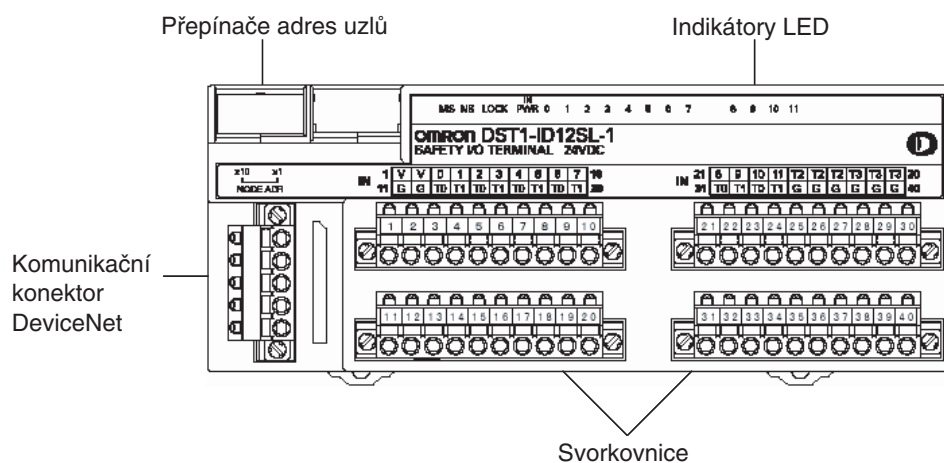
5-1-2 Technické parametry testovacích výstupů

V následující tabulce jsou uvedeny technické parametry testovacích výstupů modelu DST1-ID12SL-1.

Položka	Technické parametry
Typ výstupu	Zdrojový výstup (PNP)
Jmenovitý výstupní proud	0,7 A
Zbytkové napětí	max. 1,2 V
Svodový proud	max. 0,1 mA

5-1-3 Názvosloví

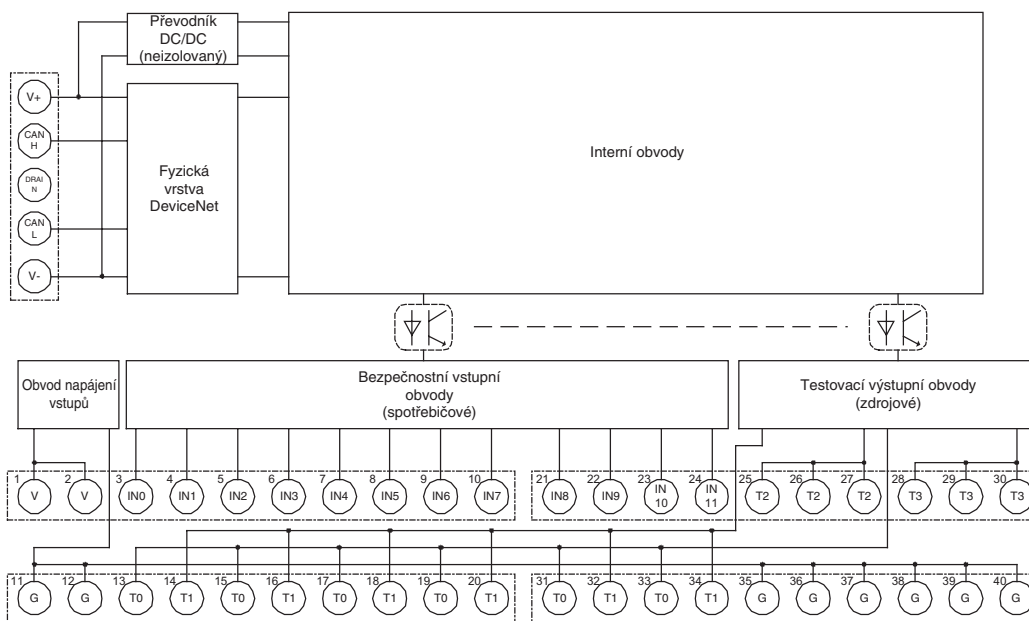
Na následujícím obrázku jsou znázorněny názvy součástí zařízení DST1-ID12SL-1.



- Informace o indikátorech LED – viz 4-2 *Indikátory* (strana 55).
- Informace o komunikačním konektoru DeviceNet naleznete v části 2-4 *Připojení komunikačního konektoru* (strana 37).
- Informace o svorkovnicích – viz 5-1-4 *Interní obvody a uspořádání svorek* (strana 59).

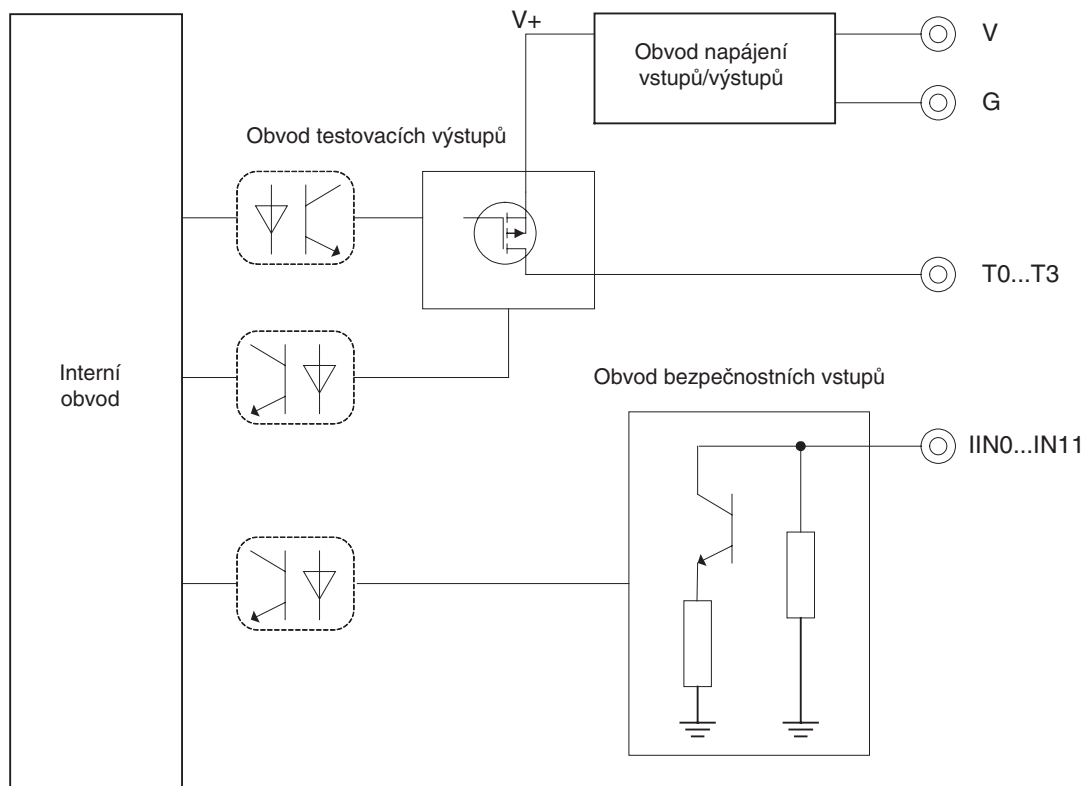
5-1-4 Interní obvody a uspořádání svorek

Na následujícím obrázku jsou znázorněny interní obvody DST1-ID12SL-1.



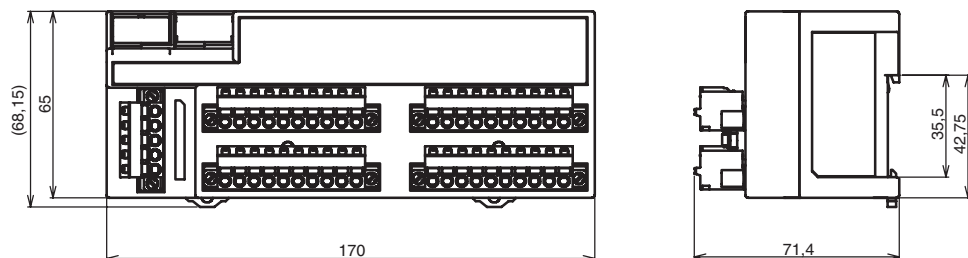
V následující tabulce je uvedeno uspořádání svorek na svorkovnicích modelu DST1-ID12SL-1.

Svorky	Názvy	Funkce
1, 2	V	Napájecí svorky pro vstupní zařízení a testovací výstupy. (24 VDC)
11, 12	G	
35 až 40	G	Společné svorky Svorky 11, 12 a 35 až 40 jsou vnitřně propojeny.
3 až 10 21 až 24	IN0 až IN11	Svorky pro bezpečnostní vstupy
13 až 20 25 až 30	T0 až T3	Svorky pro testovací výstupy
31 až 34		



5-1-5 Rozměry

Na následujících obrázcích jsou znázorněny rozměry DST1-ID12SL-1 (jednotky: mm).



5-2 Bezpečnostní I/O svorky s polovodičovými výstupy

5-2-1 Technické parametry bezpečnostních vstupů

V následující tabulce jsou uvedeny technické parametry bezpečnostních vstupů modelu DST1-MD16SL-1.

Položka	Technické parametry
Typ vstupu	Spotřební vstup (PNP)
Zapínací napětí	min. 11 VDC
Vypínací napětí	max. 5 VDC
Vypínací proud	max. 1 mA
Vstupní proud	6 mA

5-2-2 Technické parametry testovacích výstupů

V následující tabulce jsou uvedeny technické parametry testovacích výstupů modelu DST1-MD16SL-1.

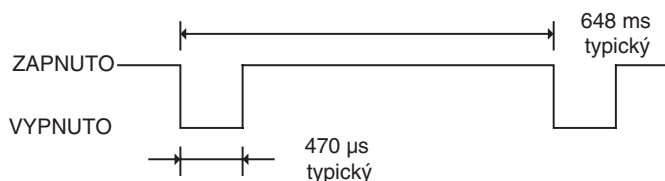
Položka	Technické parametry
Typ výstupu	Zdrojový výstup (PNP)
Jmenovitý výstupní proud	0,7 A
Zbytkové napětí	max. 1,2 V
Svodový proud	max. 0,1 mA

5-2-3 Technické parametry bezpečnostních výstupů pro polovodičové výstupy

V následující tabulce jsou uvedeny technické parametry bezpečnostních výstupů pro polovodičové výstupy modelu DST1-MD16SL-1.

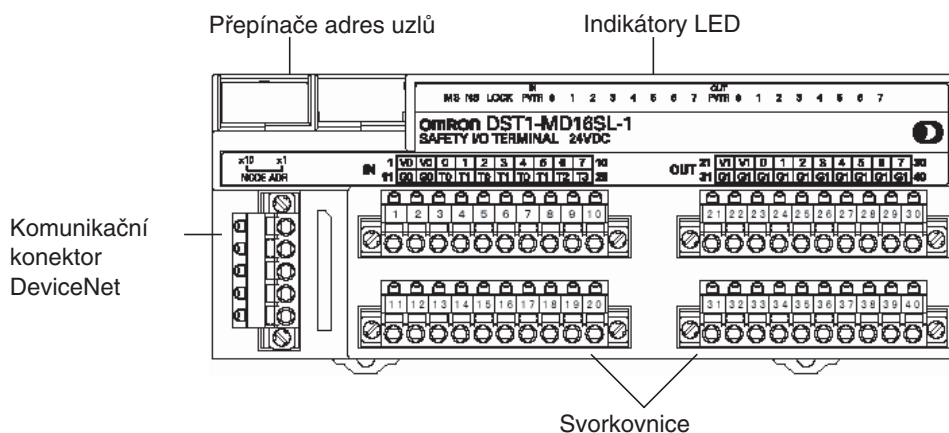
Položka	Technické parametry
Typ výstupu	Zdrojový výstup (PNP)
Jmenovitý výstupní proud	0,5 A
Zbytkové napětí	max. 1,2 V
Svodový proud	max. 0,1 mA

DŮLEŽITÉ UPOZORNĚNÍ: Pokud je bezpečnostní výstup nakonfigurován jako test bezpečnostních impulsů, je v případě, že je tento výstup v zapnutém stavu, nepřetržitě vysílán níže uvedený sled signálů umožňující diagnostiku. Zkontrolujte dobu odezvy zařízení připojených k bezpečnostním výstupům tak, aby nedocházelo k jejich nesprávné funkci v důsledku vypínacího impulsu.



5-2-4 Názvosloví

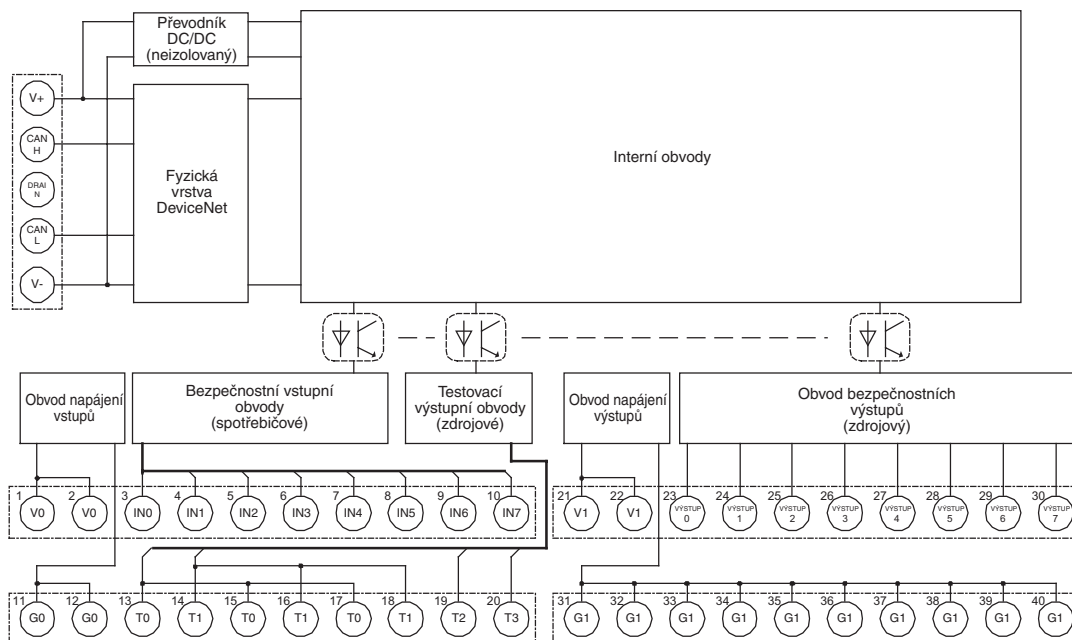
Na následujícím obrázku jsou uvedeny názvy součástí modelu DST1-MD16SL-1



- Informace o indikátorech LED – viz 4-2 *Indikátory* (strana 55).
- Informace o komunikačním konektoru DeviceNet naleznete v části 2-4 *Připojení komunikačního konektoru* (strana 37).
- Informace o svorkovnicích – viz 5-2-5 *Interní obvody a uspořádání svorek* (strana 62).

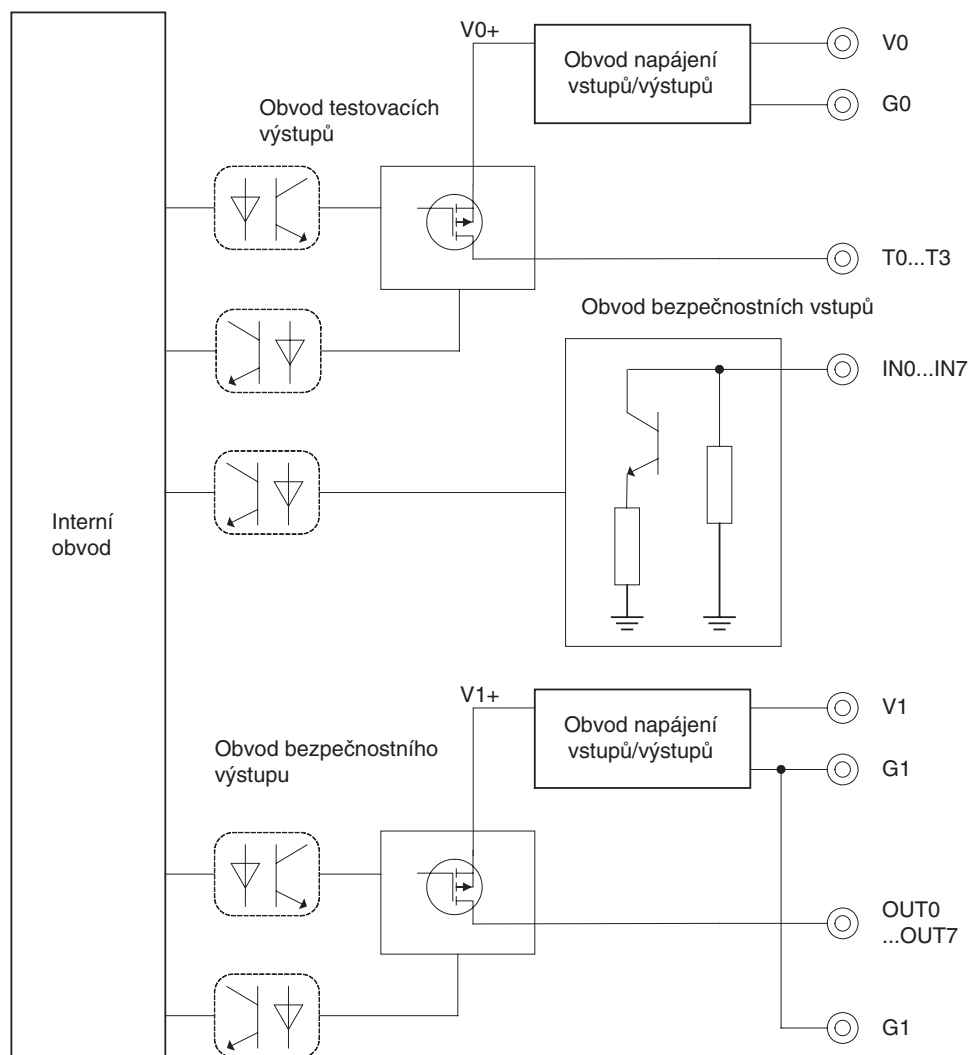
5-2-5 Interní obvody a uspořádání svorek

Na následujícím obrázku jsou znázorněny interní obvody DST1-MD16SL-1.



V následující tabulce je uvedeno uspořádání svorek na svorkovnicích DST1-MD16SL-1.

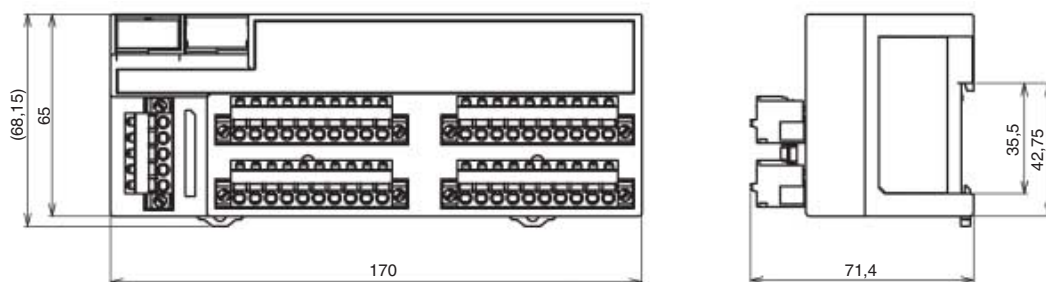
Svorky	Názvy	Funkce
1,2	V0	Napájecí svorky pro vstupní zařízení a testovací výstupy. (24 VDC)
11,12	G0	
3 až 10	IN0 až IN7	Svorky pro bezpečnostní vstupy
13 až 20	T0 až T3	Svorky pro testovací výstupy
21, 22	V1	Napájecí svorky pro výstupní zařízení. (24 VDC)
31, 32	G1	
23 až 30	OUT0 až OUT7	Svorky pro bezpečnostní výstupy
33 až 40	G1	Společné svorky. Svorky 31 až 40 jsou vnitřně propojeny.



DŮLEŽITÉ UPOZORNĚNÍ: Napájecí svorka V1 pro výstupy je vnitřně sledována. Přiváděné napětí musí být ve stanoveném rozsahu (20,4 až 26,4 VDC). Pokud je přiváděné napětí mimo tento rozsah, nebude dodáváno do výstupních obvodů.

5-2-6 Rozměry

Na následujících obrázcích jsou znázorněny rozměry DST1-MD16SL-1 (jednotky: mm).



5-3 Bezpečnostní I/O svorky s reléovými výstupy

5-3-1 Technické parametry bezpečnostních vstupů

V následující tabulce jsou uvedeny technické parametry bezpečnostních vstupů pro DST1-MRD08SL-1.

Položka	Technické parametry
Typ vstupu	Spotřební vstup (PNP)
Zapínací napětí	min. 11 VDC
Vypínací napětí	max. 5 VDC
Vypínací proud	max. 1 mA
Vstupní proud	6 mA

5-3-2 Technické parametry testovacích výstupů

V následující tabulce jsou uvedeny technické parametry testovacích výstupů pro DST1-MRD08SL-1.

Položka	Technické parametry
Typ výstupu	Zdrojový výstup (PNP)
Jmenovitý výstupní proud	0,7 A
Zbytkové napětí	max. 1,2 V
Svodový proud	max. 0,1 mA

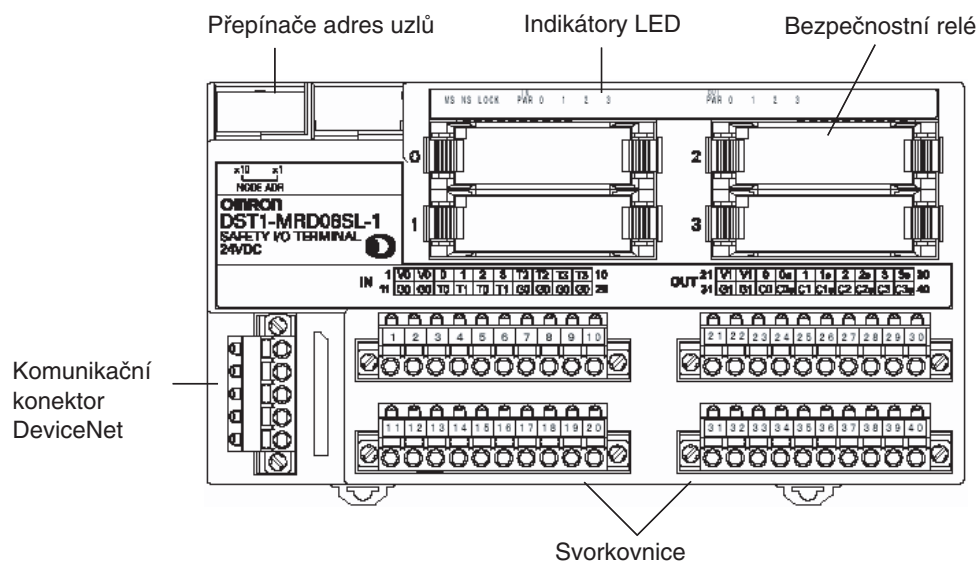
5-3-3 Technické parametry bezpečnostních výstupů pro reléové výstupy

V následující tabulce jsou uvedeny technické parametry bezpečnostních výstupů pro DST1-MRD08SL-1.

Položka	Technické parametry	
Relé		G7SA-2A2B EN50205 Třída A
Minimální použitelná zátěž		1 mA při 5 VDC
Jmenovitá zátěž – odporová		240 VAC: 2 A 30 VDC: 2 A
Jmenovitá zátěž – induktivní		2 A při 240 VAC (cos φ=0,3) 1 A při 24 VDC
Předpokládaná životnost	Předpokládaná mechanická životnost	min. 5 000 000 operací (při přibližně 7 200 operacích/h)
	Předpokládaná elektrická životnost	min. 100 000 operací (při jmenovitém zatížení a přibližně 1 800 operacích/h)

5-3-4 Názvosloví

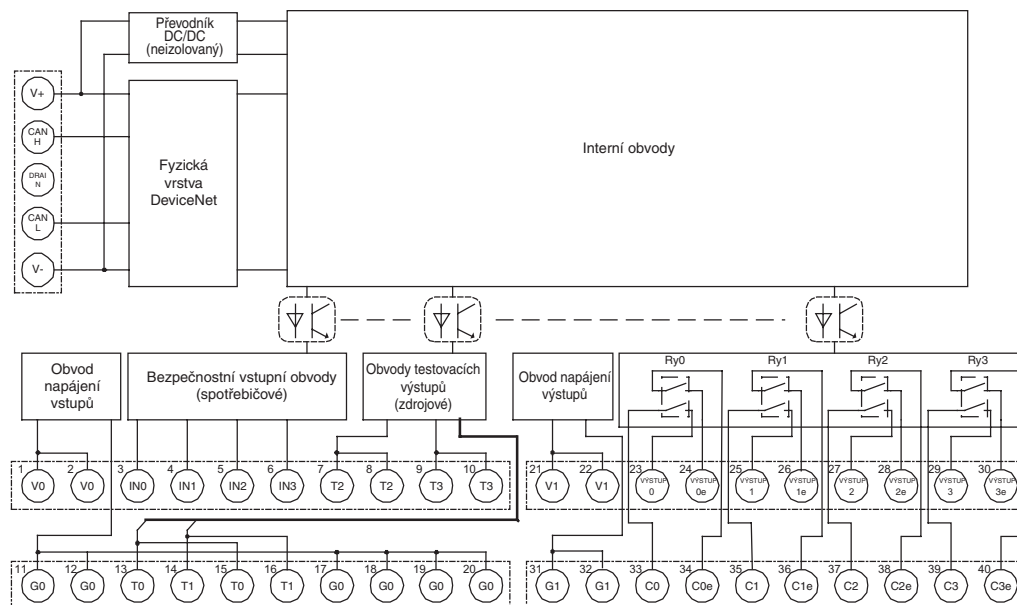
Na následujícím obrázku jsou znázorněny názvy součástí zařízení DST1-MRD08SL-1.



- Informace o indikátorech LED naleznete v části 4-2 *Indikátory* (strana 55).
- V části 2-4 *Připojení komunikačního konektoru* (strana 37) naleznete informace o komunikačním konektoru DeviceNet.
- Informace o svorkovnicích naleznete v části 5-3-5 *Interní obvody a uspořádání svorek* (strana 65).

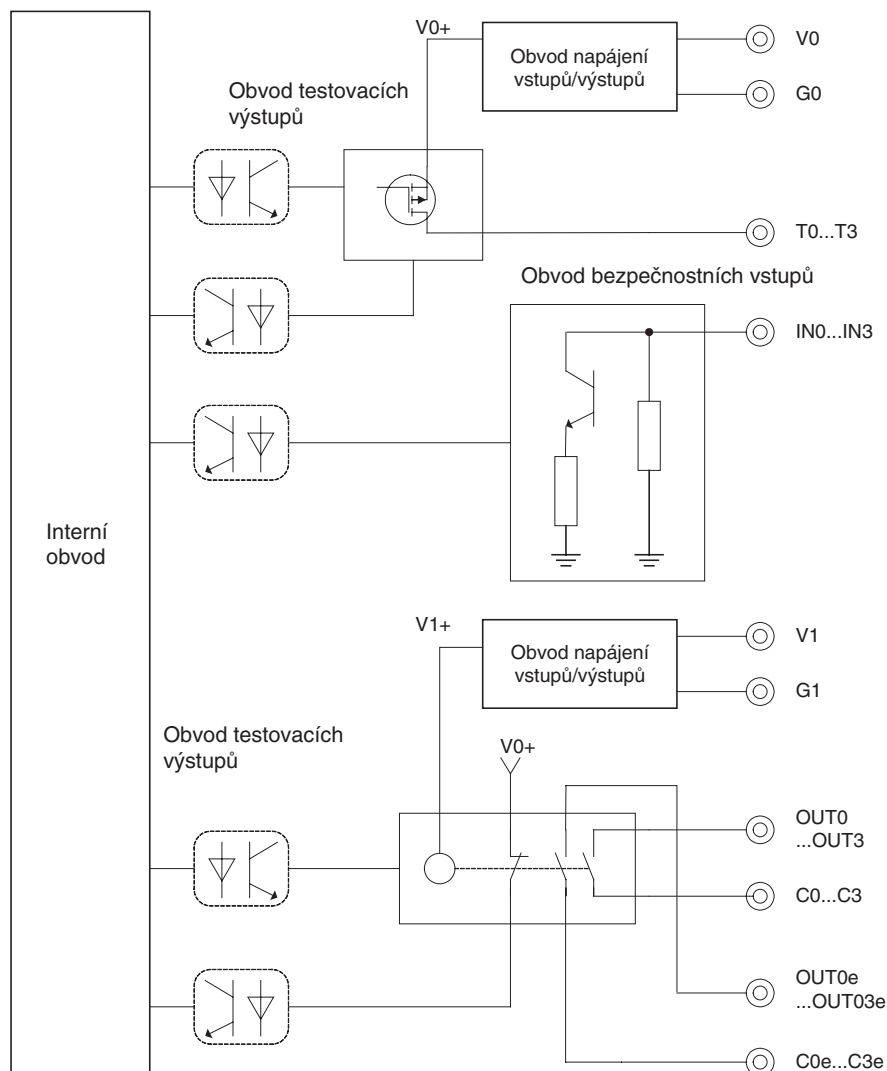
5-3-5 Interní obvody a uspořádání svorek

Na následujícím obrázku jsou znázorněny interní obvody DST1-MRD08SL-1.



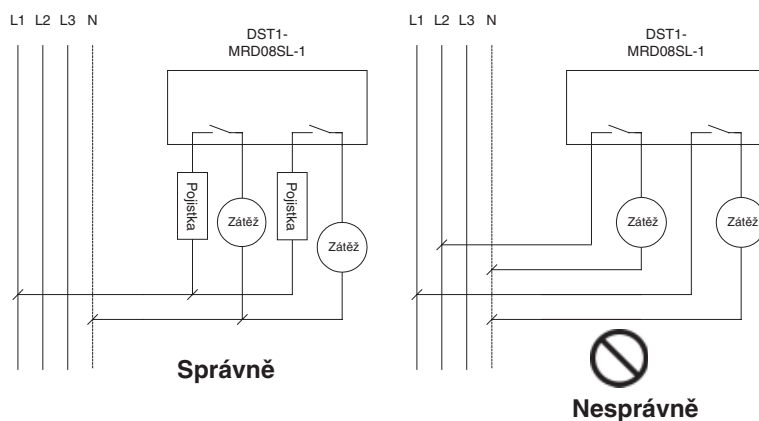
V následující tabulce je uvedeno uspořádání svorek na svorkovnicích DST1-MRD08SL-1.

Svorky	Názvy	Funkce
1, 2	V0	Napájecí svorky pro vstupní zařízení, testovací výstupy a monitory interních zpětnovazebních reléových obvodů (24 VDC).
11, 12	G0	
17 až 20	G0	
3 až 6	IN0 až IN3	Svorky pro bezpečnostní vstupy
7 až 10	T0 až T3	Svorky pro testovací / standardní výstupy
13 až 16		
21, 22	V1	Napájecí svorky pro buzení interních relé (24 VDC).
31, 32	G1	
23 až 30	OUT0 až OUT3	Svorky pro bezpečnostní výstupy Výstupy svorek 23/33 (OUT0) a 24/34 (OUT0e) jsou shodné. Výstupy svorek 25/35 (OUT1) a 26/36 (OUT1e) jsou shodné. Výstupy svorek 27/37 (OUT2) a 28/38 (OUT2e) jsou shodné. Výstupy svorek 29/39 (OUT3) a 30/40 (OUT3e) jsou shodné.
33 až 40	C0 až C3	
	OUT0e až OUT3e	
	C0e až C3e	



⚠ VAROVÁNÍ

U modelu DST1-MRD08SL-1 použijte pro reléový výstup pouze jednu střídavou fázi.

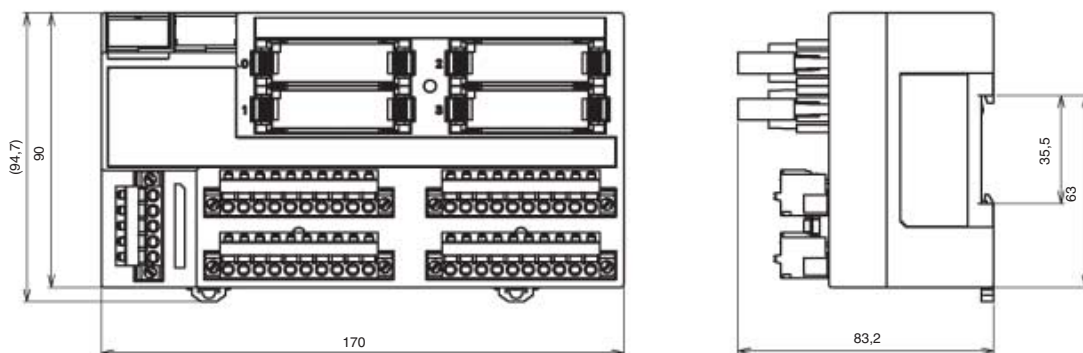


U modelu DST1-MRD08SL-1 použijte pro každou výstupní svorku pojistku o jmenovité hodnotě 3,15 A nebo nižší, aby byla zajištěna ochrana kontaktů bezpečnostních výstupů před svařením. Výběr pojistek si ověřte u výrobce pojistek, aby byla zajištěna spolehlivost jejich charakteristiky v závislosti na připojené zátěži.

- DŮLEŽITÉ UPOZORNĚNÍ:**
- Ke zdroji napětí připojte V0 i V1. Stav kontaktů relé jsou interně sledovány zdrojem napětí V 0.
 - Napájecí svorka V1 pro výstupy je interně sledována. Přiváděné napětí musí být ve stanoveném rozsahu (20,4 až 26,4 VDC). Pokud je přiváděné napětí mimo tento rozsah, nebude dodáváno do výstupních obvodů.

5-3-6 Rozměry

Na následujících obrázcích jsou znázorněny rozměry DST1-MRD08SL-1 (jednotky: mm).



Část 6: Odstraňování poruch a údržba

6-1	Indikátory a zpracování chyb	70
6-2	Odstraňování poruch	71
6-2-1	Chyby bezpečnostních vstupů	71
6-2-2	Chyby testovacích výstupů	72
6-2-3	Chyby bezpečnostních výstupů	73
6-3	Historie chyb	74
6-4	Údržba	75
6-4-1	Čištění	75
6-4-2	Kontrola	75
6-4-3	Výměna zařízení DST1	76

6-1 Indikátory a zpracování chyb

MS		NS		LOCK	I/O PWR	I/O		Popis	Pravděpodobná příčina a náprava
Zelený	Červený	Zelený	Červený	Žlutý	Zelený	Žlutý	Červený		
					-	-	-	Probíhá zabezpečená I/O komunikace (normální stav)	
					-	-	-	Probíhá standardní I/O komunikace nebo komunikace prostřednictvím zpráv (normální stav)	
					-	-	-	Zařízení DST1 provádí inicializaci nebo čeká na konfiguraci.	
				-	-	-	-	Čekání na zabezpečené nebo standardní spojení	
				-	-	-	-	Překročení časového limitu při komunikaci	Zkontrolujte následující položky a restartujte zařízení DST1. Jsou použity správné délky kabelů (odbočkových a účastnických linek)? Nejsou kabely přerušené nebo uvolněné? Jsou zakončovací odpory připojeny pouze k oběma koncům odbočkové linky? Nedochází k nadměrnému rušení šumem?
				-	-	-	-	Sběrnice odpojena (BussOff) (komunikace zastavena v důsledku opakujících se chyb dat)	Zkontrolujte následující položky a restartujte zařízení DST1. Jsou použity správné délky kabelů (odbočkových a účastnických linek)? Nejsou kabely přerušené nebo uvolněné? Jsou zakončovací odpory připojeny pouze k oběma koncům odbočkové linky? Nedochází k nadměrnému rušení šumem?
								Opakování adresy uzlu	Resetujte zařízení DST1 tak, aby mělo unikátní adresu uzlu, a poté je restartujte.
				-	-	-	-	Čekání na dokončení kontroly opakování adresy uzlu master jednotkou	Resetujte zařízení DST1 tak, aby mělo unikátní adresu uzlu, a poté je restartujte.
				-	-	-	-	Nesprávně nastavené přepínače	Zkontrolujte adresu uzlu a poté zařízení DST1 restartujte.
					-			Selhání systému	Vyměňte zařízení DST1.
-	-	-	-	-				Vstupy/výstupy nejsou napájeny.	Zkontrolujte následující položky: Nedošlo k přerušeni kabelů? Je napájecí napětí ve stanoveném rozmezí?

: Svítí : Bliká : Nesvítí

MS		NS		LOCK	I/O PWR	I/O		Popis	Pravděpodobná příčina a náprava
Zelený	Červený	Zelený	Červený	Žlutý	Zelený	Žlutý	Červený		
-	-	-	-	-				Ve vstupním/výstupním obvodu došlo k chybě.	Zkontrolujte následující položky: Nedošlo v signálním vedení k závadě uzemnění? Nedošlo k přerušení signálního vedení? Nenastaly problémy s připojeným zařízením? Není zdroj napájení (kladná strana) v kontaktu se signálním vedením? Nedošlo v signálním vedení ke zkratu?
-	-	-	-	-				Jsou-li nastaveny dvojité kanály: Došlo k chybě ve druhém kanálu.	

: Svítí : Bliká : Nesvítí

6-2 Odstraňování poruch

Chyby vstupů/výstupů lze odečítat ze stavu bezpečnostních vstupů, stavu testovacích výstupů a stavu bezpečnostních výstupů.

Stavová data, je-li I/O normální: ZAPNUTO (1)

Stavová data, jestliže došlo k chybě I/O: VYPNUTO (0)

Podrobnosti o chybách lze odečítat prostřednictvím explicitních zpráv a pomocí programu Network Configurator.

Poznámka: U nastavení doby blokování v důsledku chyby vstupu/výstupu je i po přepnutí stavu příslušného bezpečnostního vstupu na vypnuto zachován stav vypnuto nejméně po dobu blokování v důsledku chyby (0 až 65 530 ms, v přírůstcích po 10 ms).

6-2-1 Chyby bezpečnostních vstupů

Kód	Chyba	Pravděpodobná příčina	Protipatření
01 hex	Neplatná konfigurace	Konfigurace je neplatná.	Proveďte správnou konfiguraci zařízení DST1.
02 hex	Výpadek externího testovacího signálu	1) Zdroj napájení (kladná strana) je v kontaktu se vstupním signálním vedením. 2) Zkrat mezi vstupními signálními vedeními 3) Problémy s připojeným zařízením	1) 2) Zkontrolujte připojení. 3) Vyměňte připojené zařízení.
03 hex	Interní porucha vstupu	Problémy s interními obvody	Vyměňte zařízení DST1.
04 hex	Chyba v důsledku odchylky	1) Závada uzemnění nebo přerušení vstupního signálního vedení 2) Problémy s připojeným zařízením	1) Zkontrolujte elektrické zapojení. 2) Vyměňte připojené zařízení.
05 hex	Chyba ve druhém vstupu dvojitého kanálu	Jsou nastaveny dvojité kanály a v jednom z nich došlo k chybě.	Odstraňte chybu ve druhém kanálu.

Explicitní zpráva pro zjištění příčiny chyby

Explicitní zpráva	Čtení/zápis	Funkce	Příkaz					Objem dat	Odpověď
			Servisní kód	ID třídy	ID instance	ID atributu			
Čtení informací o příčině chyby bezpečnostního vstupu	Čtení	Čtení příčiny pro normální příznak (1 až 12) určený vypnutím ID instance. (Viz poznámka.)	0E hex	3D hex	01 až 0C hex	6E hex	-	0: Žádná chyba 01 hex: Konfigurace neplatná 02 hex: Porucha externího testovacího signálu 03 hex: Interní porucha vstupu 04 hex: Chyba v důsledku odchylky 05 hex: Chyba ve vstupu druhého dvojitého kanálu	

Poznámka: Čísla případů pro bezpečnostní vstupy jsou 0 až 11, resp. 1 až 12 (01 až 0C hex).

6-2-2 Chyby testovacích výstupů

Kód	Chyba	Pravděpodobná příčina	Protipatření
01 hex	Neplatná konfigurace	Konfigurace je neplatná.	Proveďte správnou konfiguraci zařízení DST1.
02 hex	Zjištěno přetížení	1) Závada uzemnění nebo zkrat výstupního signálního vedení 2) Problémy s připojeným zařízením	1) Zkontrolujte elektrické zapojení. 2) Vyměňte připojené zařízení.
05 hex	Bylo zjištěno zablokování vysoké úrovně signálu	1) Zdroj napájení (kladná strana) je v kontaktu s výstupním signálním vedením. 2) Problémy s interním obvodem	1) Zkontrolujte elektrické zapojení. 2) Vyměňte zařízení DST1.
06 hex	Byl zjištěn podproud při použití indikátoru funkce blokování	Problémy s připojeným zařízením	Vyměňte připojené zařízení

Explicitní zpráva pro zjištění příčiny chyby

Explicitní zpráva	Čtení/zápis	Funkce	Příkaz					Objem dat	Odpověď
			Servisní kód	ID třídy	ID instance	ID atributu			
Zjištění informací o příčině chyby testovacího výstupu	Čtení	Zjišťuje příčinu pro normální příznak (1 až 4) určený vypnutím ID instance. (Viz poznámka.)	0E hex	09 hex	01 až 04 hex	76 hex	-	0 = Žádná chyba 01 hex: Neplatná konfigurace 02 hex: Bylo zjištěno přetížení 05 hex: Bylo zjištěno zablokování vysoké úrovně signálu 06 hex: Při použití indikátoru funkce blokování byl zjištěn nadproud	

Poznámka: Čísla případů pro testovací výstupy jsou 0 až 3 resp. 1 až 4 (01 až 04 hex).

6-2-3 Chyby bezpečnostních výstupů

Kód	Chyba	Pravděpodobná příčina	Protiopatření
01 hex	Neplatná konfigurace	Konfigurace je neplatná.	Proveďte správnou konfiguraci zařízení DST1.
02 hex	Byl zjištěn nadproud	Problémy s připojeným zařízením	Vyměňte připojené zařízení
03 hex	Zjištěn zkrat	Závada uzemnění výstupního signálního vedení	Zkontrolujte elektrické zapojení.
04 hex	Bylo zjištěno zablokování vysoké úrovně signálu	1) Zdroj napájení (kladná strana) je v kontaktu s výstupním signálním vedením. 2) Problémy s interním obvodem	1) Zkontrolujte elektrické zapojení. 2) Vyměňte zařízení DST1.
05 hex	Chyba ve výstupu druhého dvojitého kanálu	Jsou nastaveny dvojité kanály a v jednom z nich došlo k chybě.	Odstraňte chybu ve druhém kanálu.
06 hex	Chyby obvodu související s interním relé	Problémy s interním obvodem (pouze MRD)	Vyměňte zařízení DST1.
07 hex	Porucha relé	Problémy s relé (pouze MRD)	Vyměňte relé.
08 hex	Narušení dvojitého kanálu	Nesprávné nastavení výstupních dat	Zkontrolujte program.
09 hex	Bylo zjištěno zkratování	Krátké spojení mezi výstupními signálními vedeními	Zkontrolujte elektrické zapojení.

Explicitní zpráva pro zjištění příčiny chyby

Explicitní zpráva	Čtení/zápis	Funkce	Příkaz					Odpověď
			Servisní kód	ID třídy	ID instance	ID atributu	Objem dat	
Čtení informace o příčině chyby bezpečnostního výstupu	Čtení	Zjišťuje příčinu pro normální příznak (1 až 8) určený vypnutím ID instance. (Viz poznámka.)	0E hex	3B hex	01 až 08 hex	6E hex	-	0: Žádná chyba 01 hex: Neplatná konfigurace 02 hex: Zjištěn nadproud 03 hex: Zjištěn zkrat 04 hex: Bylo zjištěno zablokování vysoké úrovně signálu 05 hex: Chyba ve druhém výstupu dvojitého kanálu 06 hex: Chyba v interním reléovém obvodu 07 hex: Porucha relé 08 hex: Narušení dvojitého kanálu 09 hex: Bylo zjištěno propojení

Poznámka: Čísla případů pro bezpečnostní vstupy jsou 0 až 7 resp. 1 až 8 (01 až 08 hex).

6-3

Historie chyb

Bezpečnostní I/O svorky řady DST1 ukládají do interní paměti až 10 záznamů historie chyb. Historie se aktualizuje při každém výskytu chyby. Existuje-li více než deset záznamů, bude nejstarší záznam vymazán. Historii chyb lze číst pomocí programu Network Configurator.

Zpráva	Protiopatření
Selhání systému	Vyměňte zařízení DST1.
Neplatná konfigurace	Proveďte správnou konfiguraci zařízení DST1.
Neshoda v nastavení přepínačů	Zkontrolujte, zda je adresa uzlu shodná s adresou uzlu použitou při předchozí konfiguraci. Není-li tomu tak, nastavte adresu uzlu tak, aby se shodovala s adresou nastavenou při předchozí konfiguraci, nebo proveďte novou konfiguraci DST1.
Opakování ID adresy MAC	Zkontrolujte adresy dalších uzlů. Po nastavení adres uzlů provedeném tak, aby se zamezilo duplicitním adresám, opět zapněte napájení zařízení DST1.
Překročení časového limitu při přenosu	Zkontrolujte následující položky: - Jsou použity správné délky kabelů (odbočkových a účastnických linek)? - Nejsou kabely přerušené nebo uvolněné? - Jsou zakončovací odpory připojeny pouze k oběma koncům odbočkové linky? - Nedochází k nadměrnému rušení šumem?
Odpojení sběrnice	
Překročení časového limitu při standardním I/O spojení	
Překročení časového limitu při zabezpečeném I/O spojení	
Zjištěno zablokování vysoké úrovně signálu v testovacím výstupu	Zkontrolujte, zda zdroj napájení (kladná strana) není v kontaktu s výstupním signálním vedením. Je-li zapojení v pořádku, vyměňte zařízení DST1.
Zjištěno přetížení v testovacím výstupu	Zkontrolujte elektrické zapojení a zjistěte, zda nedošlo k závadě uzemnění výstupního signálního vedení.
Při použití indikátoru funkce blokování byl zjištěn podproud	Zkontrolujte elektrické zapojení a zjistěte, zda nedošlo k přerušeni výstupního signálního vedení. Jsou-li vodiče v pořádku, vyměňte externí indikátor.
Chyba v důsledku odchylky v bezpečnostním výstupu	Zkontrolujte následující položky: - Nedošlo k závadě uzemnění vstupního signálního vedení? - Nedošlo k přerušeni vstupního signálního vedení? - Nenastaly problémy s připojeným zařízením? - Ověřte platnost hodnot nastavení doby odchylky.
Interní chyba v bezpečnostním vstupu	Zkontrolujte následující položky: - Nedochází k nadměrnému rušení šumem?
Chyba externího testovacího signálu v bezpečnostním vstupu	Zkontrolujte následující položky: - Není zdroj napájení (kladná strana) v kontaktu se vstupním signálním vedením? - Nedošlo ke zkratu ve vstupním signálním vedení? - Nenastaly problémy s připojeným zařízením?
Bylo zjištěno propojení v bezpečnostním výstupu	Zkontrolujte, zda výstupní signální vedení není v kontaktu s jiným výstupním signálním vedením.
Chyba výstupních dat v bezpečnostním výstupu	Zkontrolujte program a zjistěte, zda výstupní data dvojitého kanálu nejsou shodná.
Zablokování vysoké úrovně signálu v bezpečnostním výstupu	Zkontrolujte, zda zdroj napájení (kladná strana) není v kontaktu s výstupními signálními vedeními. Jsou-li vodiče v pořádku, vyměňte zařízení DST1.
Byl zjištěn zkrat v bezpečnostním výstupu	Zkontrolujte elektrické zapojení a zjistěte, zda nedošlo k závadě uzemnění výstupního signálního vedení.
Byl zjištěn nadproud v bezpečnostním výstupu	Zkontrolujte, zda nenastaly problémy s připojeným zařízením.
Chyba v interním reléovém obvodu	Zkontrolujte následující položky: - Nedochází k nadměrnému rušení šumem?
Chyba relé	Vyměňte bezpečnostní relé.

Zpráva	Protiopatření
Byla překročena prahová hodnota celkové doby zapnutí nebo počítadla operací kontaktů	-
Byla překročena prahová hodnota provozní doby	-
Byla překročena prahová hodnota doby přenosu k jednotkám	-
Napájecí napětí sítě kleslo pod prahovou hodnotu	-
Nízké napájecí napětí výstupů	Zkontrolujte následující položky:
Nízké napájecí napětí vstupů	- Nedošlo k přerušení kabelů? - Je napájecí napětí ve stanoveném rozmezí?

6-4 Údržba

Tato část popisuje běžné čištění a kontroly, které jsou doporučeny v rámci pravidelné údržby. Jsou zde vysvětleny také pracovní postupy při výměně bezpečnostních I/O svorek řady DST1.

6-4-1 Čištění

Bezpečnostní I/O svorky řady DST1 pravidelně čistěte níže popsaným způsobem, aby zůstal zachován optimální provozní stav sítě.

- K pravidelnému čištění bezpečnostních I/O svorek řady DST1 používejte suchý měkký hadřík.
- Pokud nelze prach nebo nečistoty odstranit pomocí suché tkaniny, navlhčete tkaninu neutrálním čistícím přípravkem (2%), poté ji vyždímejte a bezpečnostní I/O svorky řady DST1 otřete.
- Na I/O bezpečnostních svorkách DST1 mohou zůstat skvrny od gumy, vinylu nebo pásky, které na nich byly delší dobu ponechány. Při čištění tyto skvrny odstraňte.

Poznámka: K čištění svorek řady DST1 nikdy nepoužívejte těkavá rozpouštědla (například ředidlo nebo benzen) ani chemické utěrky. Tyto látky mohou poškodit povrch zařízení.

6-4-2 Kontrola

Aby se zachoval optimální provozní stav systému, musí se pravidelně kontrolovat. Obecně se systém kontroluje jednou za 6 až 12 měsíců. Pokud se systém používá za vysokých teplot nebo ve vlhkém či prašném prostředí, kontrolujte jej častěji.

Vybavení potřebné při kontrole

Před kontrolou systému si připravte následující vybavení.

Vybavení potřebné při pravidelných kontrolách:

- křížový šroubovák,
- plochý šroubovák,
- šroubovák pro připojování komunikačních konektorů,
- zkoušečka (nebo digitální voltmetr),
- průmyslový líh a kus čisté tkaniny.

Další potřebné vybavení:

- synchronoskop,
- osciloskop,
- teploměr nebo vlhkoměr.

Postup při kontrole

Zkontrolujte položky uvedené v následující tabulce a veškeré podmínky, které neodpovídají standardnímu nastavení, opravte.

Kontrolovaná položka	Podrobnosti	Standardní	Vybavení
Okolní podmínky	Je dodržena správná teplota panelu a okolí?	Viz technické parametry pro každý model DST1.	Teploměr
	Je dodržena správná vlhkost panelu a okolí?	Viz technické údaje pro každý model DST1.	Vlhkoměr
	Nedošlo k nahromadění prachu nebo nečistot?	Žádný prach nebo nečistoty	Vizuální kontrola
Podmínky instalace	Je zařízení DST1 správně nainstalováno?	Nedošlo k uvolnění?	Křížový šroubovák
	Jsou konektory komunikačních kabelů zcela zasunuty?	Nedošlo k uvolnění?	Plochý šroubovák
	Jsou šrouby externích vodičů utaženy?	Nedošlo k uvolnění?	Plochý šroubovák
	Nedošlo k poškození připojovacích kabelů?	Bez vnějšího poškození?	Vizuální kontrola
Funkce bezpečnostního relé	Přechází kontakt relé do vypnutého stavu?	Nedošlo k přivaření kontaktů?	Vizuální kontrola

- DŮLEŽITÉ UPOZORNĚNÍ:**
- Interval údržby kontaktů relé nesmí překročit dobu 6 měsíců, aby byly splněny požadavky kategorie bezpečnosti 4 dle normy EN954-1.
 - Při výměně bezpečnostních relé je nutno použít G7SA-2A2B.

6-4-3 Výměna zařízení DST1

Síť se skládá z jednotky DeviceNet (master jednotka) a ze svorek DST1. Při poruše zařízení DST1 je nepříznivě ovlivněna celá síť. Vadné zařízení DST1 je proto nutno rychle opravit nebo vyměnit. Doporučujeme, abyste měli k dispozici náhradní svorky DST1 a provoz sítě tak mohli obnovit co nejrychleji.

Bezpečnostní opatření při výměně zařízení DST1

Při výměně vadného zařízení DST1 dodržujte následující opatření.

Po výměně se ujistěte, že nové zařízení DST1 nevykazuje žádné chyby.

Je-li třeba odeslat zařízení DST1 k opravě, připojte podrobný popis problému a zařízení předejte svému zástupci společnosti OMRON.

Pokud zjistíte nefungující kontakt, pokuste se jej otřít suchou netřepivou tkaninou navlhčenou alkoholem.

Nastavení po výměně zařízení DST1

Po výměně zařízení DST1 nastavte přepínače nového zařízení stejně, jako tomu bylo u zařízení starého.

VAROVÁNÍ

Při případném zhoršení bezpečnostních funkcí může dojít k vážnému úrazu. Při výměně zařízení je náhradní jednotku třeba vhodně nakonfigurovat a zkontrolovat její správnou funkci.


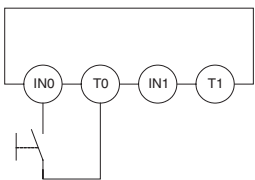
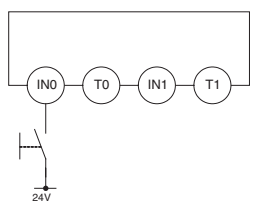
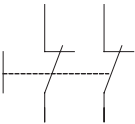
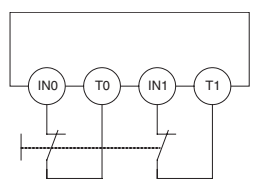
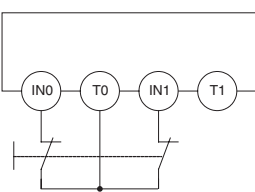
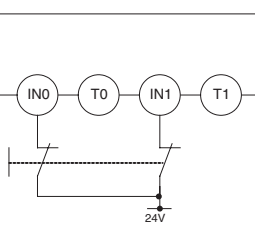
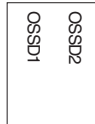
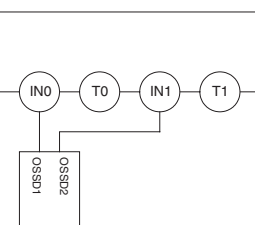


7-1	Zapojení a konfigurace	78
7-2	Příklady zapojení pro jednotlivé způsoby použití	79
7-2-1	Dvoukanálové vstupy nouzového vypínače s ručním resetováním	79
7-2-2	Dvouruční vstup	79
7-2-3	Vstup přepínače uživatelských režimů	80
7-2-4	Výstup indikátoru funkce blokování	81
7-2-5	Koncový spínač s dvoukanálovým vstupem a ručním resetováním	81
7-2-6	Vstup optické bezpečnostní záclony	82
7-2-7	Polovodičové výstupy pro dvoukanálový režim	83
7-2-8	Reléové výstupy s dvoukanálovým režimem a vstupem EDM.	84

7-1

Zapojení a konfigurace

V následující tabulce jsou uvedeny způsoby připojení a konfigurace vstupních zařízení.

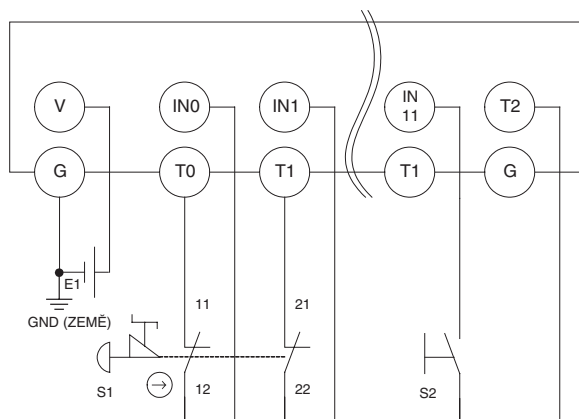
Připojené zařízení	Schématický diagram	Konfigurace
Resetovací spínač 	Spínač připojte mezi IN0 a T0. 	Bezpečnostní vstup je použit jako „jednokanálový vstup“ bez testovacího výstupu. Testovací výstup je použit jako napájecí výstup.
	Spínač připojte mezi 24 VDC a IN0. 	Bezpečnostní vstup je použit jako „jednokanálový vstup“ bez testovacího výstupu.
Nouzový vypínač – monitor dveří 	Spínače připojte mezi IN0 a T0 resp. IN1 a T1. 	Bezpečnostní vstupy jsou použity jako „jednokanálový vstup“ bez testovacího výstupu. Testovací výstupy jsou použity jako „impulsní testovací výstup“.
	Spínače připojte mezi T0 a IN0, IN1. 	Bezpečnostní vstupy jsou použity jako „jednokanálový vstup“ bez testovacího výstupu. Testovací výstup je použit jako „impulsní testovací výstup“.
	Spínače připojte mezi 24 VDC a IN0, IN1. 	Bezpečnostní vstupy jsou použity jako „dvoukanálový vstup“ bez testovacího výstupu.
Bezpečnostní optická záclona 	Připojte OSSD1 a OSSD2 k IN0 resp. IN1. 	Bezpečnostní vstupy jsou použity jako „dvoukanálový vstup“ bez testovacího výstupu.

7-2 Příklady zapojení pro jednotlivé způsoby použití

7-2-1 Dvoukanálové vstupy nouzového vypínače s ručním resetováním

Dále je znázorněn příklad elektrického zapojení a konfigurace za použití zařízení DST1-ID12SL-1.

Elektrické zapojení



E1: Stejnoseměrný napájecí zdroj 24 VDC (S8□□)

S1: Nouzový vypínač (A165E nebo A22E) (otevírací mechanismus s nuceným pohybem)

S2: Resetovací spínač

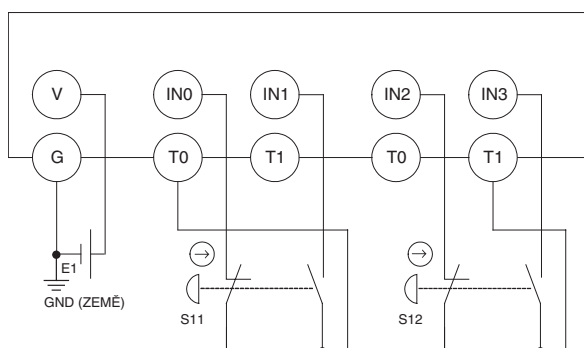
Konfigurace

Skupina parametrů	Název parametru	Hodnota	
Bezpečnostní vstup 0	0008	Režim kanálu s bezpečnostním vstupem 0	Testovací impuls z testovacího výstupu
	0009	Zdroj testovacího signálu pro bezpečnostní vstup 0	Testovací výstup 0
	0054	Režim dvoukanálového bezpečnostního vstupu 0/1	Dvojitý kanál, ekvivalentní
	0055	Doba odchytky dvoukanálového bezpečnostního vstupu 0/1	100 x 10 ms
Bezpečnostní vstup 1	0012	Režim kanálu s bezpečnostním vstupem 1	Testovací impuls z testovacího výstupu
	0013	Zdroj testovacího signálu pro bezpečnostní vstup 1	Testovací výstup 1
Bezpečnostní vstup 11	0052	Režim kanálu s bezpečnostním vstupem 11	Použit jako standardní vstup
	0053	Zdroj testovacího signálu pro bezpečnostní vstup 11	Nepoužit
	0064	Režim dvoukanálového bezpečnostního vstupu 10/11	Jednoduchý kanál
Testovací výstup 0	0001	Režim testovacího výstupu 0	Impulsní testovací výstup
Testovací výstup 1	0002	Režim testovacího výstupu 1	Impulsní testovací výstup
Testovací výstup 2	0003	Režim testovacího výstupu 2	Výstup zdroje napájení

7-2-2 Dvouruční vstup

Dále je znázorněn příklad elektrického zapojení a konfigurace za použití zařízení DST1-ID12SL-1.

Elektrické zapojení



E1: Stejnoseměrný napájecí zdroj 24 VDC (S8□□)

S11,S12: Dvouruční ovládací spínače

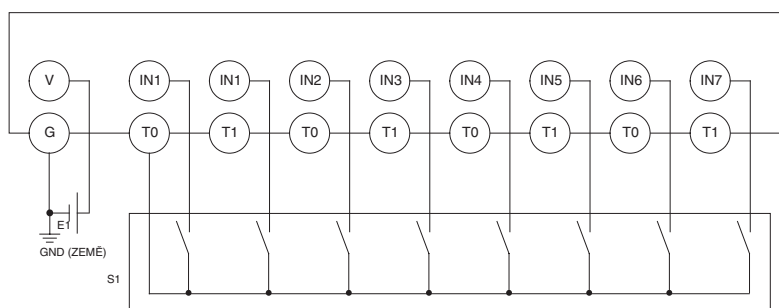
Konfigurace

Skupina parametrů	Název parametru		Hodnota
Bezpečnostní vstup 0	0008	Režim kanálu s bezpečnostním vstupem 0	Testovací impuls z testovacího výstupu
	0009	Zdroj testovacího signálu pro bezpečnostní vstup 0	Testovací výstup 0
	0054	Režim dvoukanalového bezpečnostního vstupu 0/1	Dvojitý kanál, komplementární
	0055	Doba odchyly dvoukanalového bezpečnostního vstupu 0/1	100 x 10 ms
Bezpečnostní vstup 1	0012	Režim kanálu s bezpečnostním vstupem 1	Testovací impuls z testovacího výstupu
	0013	Zdroj testovacího signálu pro bezpečnostní vstup 1	Testovací výstup 0
Bezpečnostní vstup 2	0016	Režim kanálu s bezpečnostním vstupem 2	Testovací impuls z testovacího výstupu
	0017	Zdroj testovacího signálu pro bezpečnostní vstup 2	Testovací výstup 1
	0056	Režim dvoukanalového bezpečnostního vstupu 2/3	Dvojitý kanál, komplementární
	0057	Doba odchyly dvoukanalového bezpečnostního vstupu 2/3	100 x 10 ms
Bezpečnostní vstup 3	0020	Režim kanálu s bezpečnostním vstupem 3	Testovací impuls z testovacího výstupu
	0021	Zdroj testovacího signálu pro bezpečnostní vstup 3	Testovací výstup 1
Testovací výstup 0	0001	Režim testovacího výstupu 0	Impulsní testovací výstup
Testovací výstup 1	0002	Režim testovacího výstupu 1	Impulsní testovací výstup

7-2-3 Vstup přepínače uživatelských režimů

Dále je znázorněn příklad elektrického zapojení a konfigurace za použití zařízení DST1-ID12SL-1.

Elektrické zapojení



E1: Stejnoseměrný napájecí zdroj 24 VDC (S8□□)
S1: Přepínač uživatelských režimů

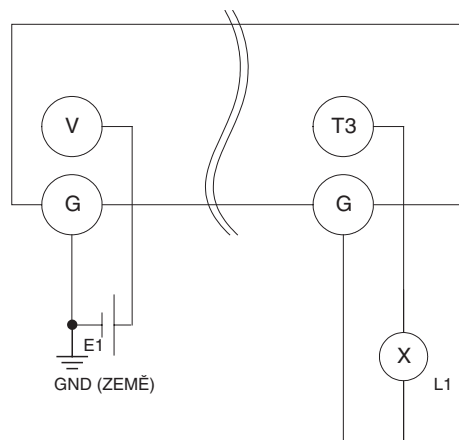
Konfigurace

Skupina parametrů	Název parametru		Hodnota
Bezpečnostní vstup 0	0008	Režim kanálu s bezpečnostním vstupem 0	Testovací impuls z testovacího výstupu
	0009	Zdroj testovacího signálu pro bezpečnostní vstup 0	Testovací výstup 0
	0054	Režim dvoukanalového bezpečnostního vstupu 0/1	Jednoduchý kanál
Bezpečnostní vstup 1	0012	Režim kanálu s bezpečnostním vstupem 1	Testovací impuls z testovacího výstupu
	0013	Zdroj testovacího signálu pro bezpečnostní vstup 1	Testovací výstup 0
Bezpečnostní vstup 2	0016	Režim kanálu s bezpečnostním vstupem 2	Testovací impuls z testovacího výstupu
	0017	Zdroj testovacího signálu pro bezpečnostní vstup 2	Testovací výstup 0
	0056	Režim dvoukanalového bezpečnostního vstupu 2/3	Jednoduchý kanál
Bezpečnostní vstup 3	0020	Režim kanálu s bezpečnostním vstupem 3	Testovací impuls z testovacího výstupu
	0021	Zdroj testovacího signálu pro bezpečnostní vstup 3	Testovací výstup 0
Bezpečnostní vstup 4	0024	Režim kanálu s bezpečnostním vstupem 4	Testovací impuls z testovacího výstupu
	0025	Zdroj testovacího signálu pro bezpečnostní vstup 4	Testovací výstup 0
	0058	Režim dvoukanalového bezpečnostního vstupu 4/5	Jednoduchý kanál
Bezpečnostní vstup 5	0028	Režim kanálu s bezpečnostním vstupem 5	Testovací impuls z testovacího výstupu
	0029	Zdroj testovacího signálu pro bezpečnostní vstup 5	Testovací výstup 0
Bezpečnostní vstup 6	0032	Režim kanálu s bezpečnostním vstupem 6	Testovací impuls z testovacího výstupu
	0033	Zdroj testovacího signálu pro bezpečnostní vstup 6	Testovací výstup 0
	0060	Režim dvoukanalového bezpečnostního vstupu 6/7	Jednoduchý kanál
Bezpečnostní vstup 7	0036	Režim kanálu s bezpečnostním vstupem 7	Testovací impuls z testovacího výstupu
	0037	Zdroj testovacího signálu pro bezpečnostní vstup 7	Testovací výstup 0
Testovací výstup 0	0001	Režim testovacího výstupu 0	Impulsní testovací výstup

7-2-4 Výstup indikátoru funkce blokování

Dále je znázorněn příklad elektrického zapojení a konfigurace za použití zařízení DST1-ID12SL-1.

Elektrické zapojení



E1: Stejnoseměrný napájecí zdroj
24 VDC (S8□□)
L1: Externí indikátor funkce
blokování

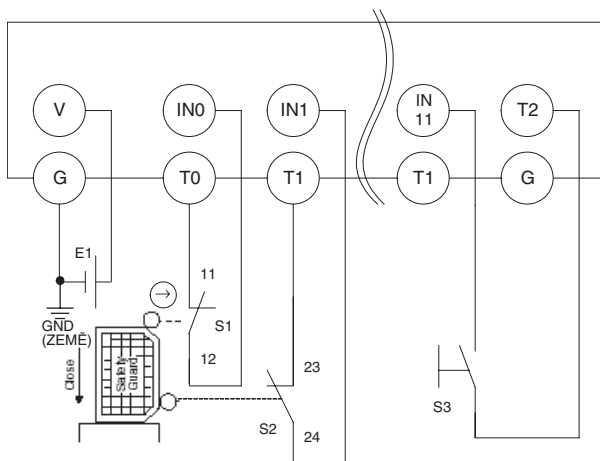
Konfigurace

Skupina parametrů	Název parametru	Hodnota
Testovací výstup 3	0004	Režim testovacího výstupu 3
		Výstup indikátoru funkce blokování

7-2-5 Koncový spínač s dvoukanálovým vstupem a ručním resetováním

Dále je znázorněn příklad zapojení a konfigurace za použití zařízení DST1-ID12SL-1.

Elektrické zapojení



E1: Stejnoseměrný napájecí zdroj
24 VDC (S8□□)
S1: Bezpečnostní koncový spínač (D4D
nebo D4B) (otevírací mechanismus
s nuceným pohybem)
S2: Koncový spínač
S3: Resetovací spínač

Konfigurace

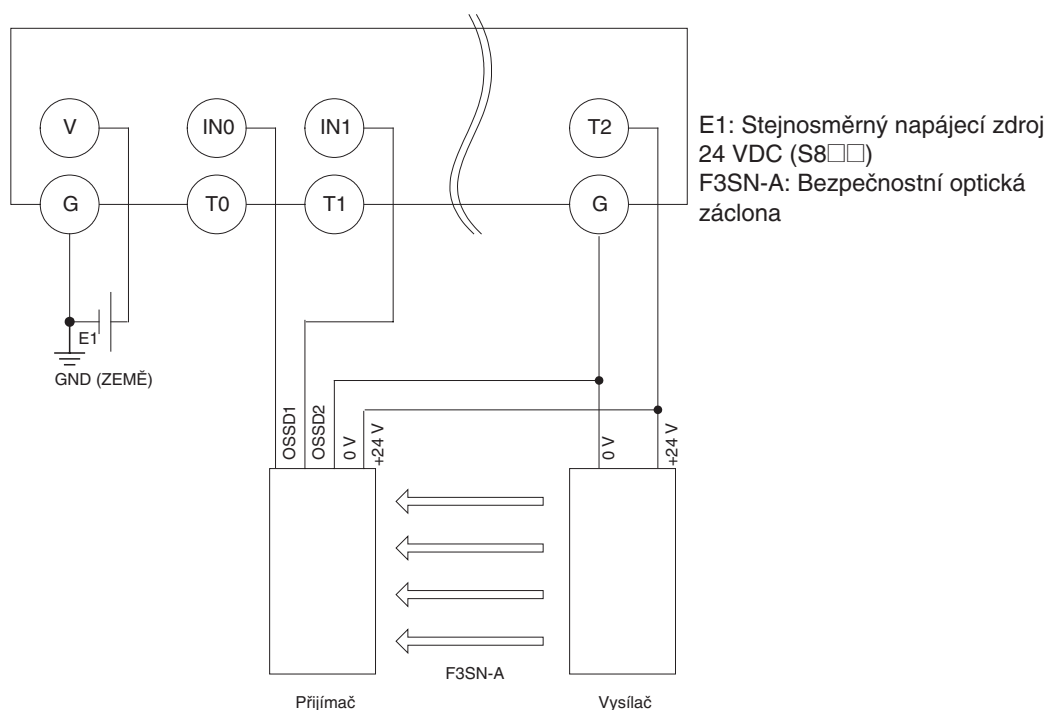
Skupina parametrů	Název parametru	Hodnota	
Bezpečnostní vstup 0	0008	Režim kanálu s bezpečnostním vstupem 0	Testovací impuls z testovacího výstupu
	0009	Zdroj testovacího signálu pro bezpečnostní vstup 0	Testovací výstup 0
	0054	Režim dvoukanálového bezpečnostního vstupu 0/1	Dvojité kanál, ekvivalentní
	0055	Doba odchylky dvoukanálového bezpečnostního vstupu 0/1	100 x 10 ms
Bezpečnostní vstup 1	0012	Režim kanálu s bezpečnostním vstupem 1	Testovací impuls z testovacího výstupu
	0013	Zdroj testovacího signálu pro bezpečnostní vstup 1	Testovací výstup 1

Skupina parametrů	Název parametru	Hodnota	
Bezpečnostní vstup 11	0052	Režim kanálu s bezpečnostním vstupem 11	Použit jako standardní vstup
	0053	Zdroj testovacího signálu pro bezpečnostní vstup 11	Nepoužit
	0064	Režim dvoukanálového bezpečnostního vstupu 10/11	Jednoduchý kanál
Testovací výstup 0	0001	Režim testovacího výstupu 0	Impulsní testovací výstup
Testovací výstup 1	0002	Režim testovacího výstupu 1	Impulsní testovací výstup
Testovací výstup 2	0003	Režim testovacího výstupu 2	Výstup zdroje napájení

7-2-6 Vstup optické bezpečnostní záclony

Dále je znázorněn příklad zapojení a konfigurace za použití zařízení DST1-ID12SL-1.

Elektrické zapojení



Konfigurace

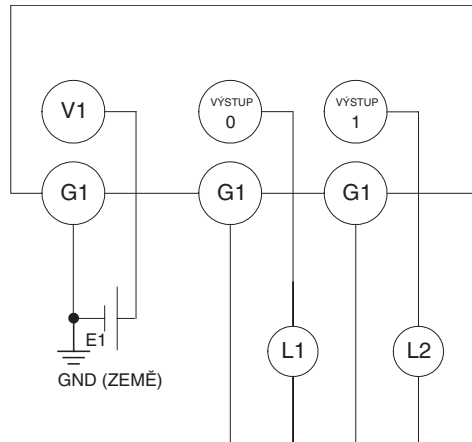
Skupina parametrů	Název parametru	Hodnota	
Bezpečnostní vstup 0	0008	Režim kanálu s bezpečnostním vstupem 0	Použit jako bezpečnostní vstup
	0009	Zdroj testovacího signálu pro bezpečnostní vstup 0	Nepoužit
	0054	Režim dvoukanálového bezpečnostního vstupu 0/1	Dvojitý kanál, ekvivalentní
	0055	Doba odchytky dvoukanálového bezpečnostního vstupu 0/1	100 x 10 ms
Bezpečnostní vstup 1	0012	Režim kanálu s bezpečnostním vstupem 1	Použit jako bezpečnostní vstup
	0013	Zdroj testovacího signálu pro bezpečnostní vstup 1	Nepoužit
Testovací výstup 2	0003	Režim testovacího výstupu 2	Výstup zdroje napájení

7-2-7

Polovodičové výstupy pro dvoukanálový režim

Dále je znázorněn příklad zapojení a konfigurace za použití zařízení DST1-MD16SL-1.

Elektrické zapojení



E1: Stejnoseměrný napájecí zdroj
24 VDC (S8□□)
L1, L2: Zátěže

Konfigurace

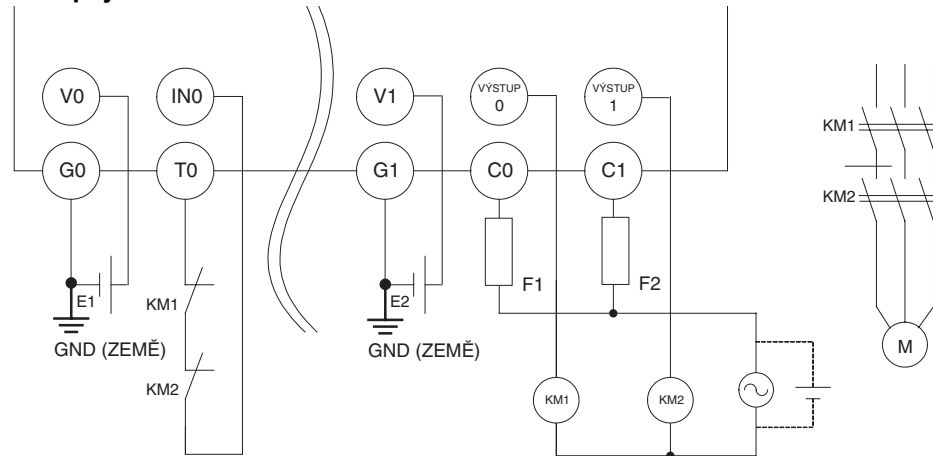
Skupina parametrů	Název parametru		Hodnota
Bezpečnostní výstup 0	0006	Režim kanálu s bezpečnostním výstupem 0	Test bezpečnostních impulsů
	0014	Dvoukanálový režim bezpečnostního výstupu 0/1	Dvojitý kanál
Bezpečnostní výstup 1	0007	Režim kanálu s bezpečnostním výstupem 1	Test bezpečnostních impulsů

7-2-8

Reléové výstupy s dvoukanálovým režimem a vstupem EDM

Dále je znázorněn příklad zapojení a konfigurace za použití zařízení DST1-MRD08SL-1.

Elektrické zapojení



E1, E2: Stejnoseměrný napájecí zdroj
24 VDC (S8□□)
KM1, KM2: Elektromagnetické stykače
M: Třífázový motor
F1, F2: Pojistky

Konfigurace

Skupina parametrů	Název parametru	Hodnota	
Bezpečnostní vstup 0	0015	Režim kanálu s bezpečnostním vstupem 0	Testovací impuls z testovacího výstupu
	0016	Zdroj testovacího signálu pro bezpečnostní vstup 0	Testovací výstup 0
	0029	Režim dvoukanalového bezpečnostního vstupu 0/1	Jednoduchý kanál
Testovací výstup 0	0001	Režim testovacího výstupu 0	Impulsní testovací výstup
Bezpečnostní výstup 0	0006	Režim kanálu s bezpečnostním výstupem 0	Použit
	0010	Dvoukanalový režim bezpečnostního výstupu 0/1	Dvojitý kanál
Bezpečnostní výstup 1	0007	Režim kanálu s bezpečnostním výstupem 1	Použit

A	Explicitní zprávy DeviceNet	87
B	Vypočtené hodnoty PFD a PFH	97

A Explicitní zprávy DeviceNet

Explicitní zprávy DeviceNet odesílané z master jednotky do bezpečnostních I/O svorek řady DST1 je možno používat ke čtení nebo zápisu kteréhokoli z parametrů specifikovaných bezpečnostních svorek. Bezpečnostní I/O svorky řady DST1 zpracovávají příkazy přijaté od master jednotky a poté odesílají příslušné odpovědi.

A-1 Základní formát explicitních zpráv

Dále je uveden základní formát každého příkazu a odpovědi.

Příkazový blok

Adresa cílového uzlu	Servisní kód	ID třídy	ID instance	ID atributu	Data
----------------------	--------------	----------	-------------	-------------	------

Adresa cílového uzlu

Adresa uzlu jednotky, která vysílá explicitní zprávu, se uvádí v hexadecimálním kódu.

Servisní kód, ID třídy, ID instance a ID atributu

Parametry použité ke specifikování příkazu, objektu zpracování a obsahu zpracování.

Poznámka: Počet bajtů přiřazených k ID třídy, ID instance a ID atributu závisí na master jednotce. Při odeslání master jednotkou OMRON DeviceNet mají ID třídy a ID instance po 2 bajtech (4 číslice) a ID atributu má 1 bajt (2 číslice).

Data

Při použití příkazu čtení nejsou data požadována.

Blok odpovědi

Normální blok odpovědi

Počet přijatých bajtů	Adresa zdrojového uzlu	Servisní kód	Data
-----------------------	------------------------	--------------	------

Blok chybové odpovědi

Počet přijatých bajtů 0004 hex (pevné)	Adresa zdrojového uzlu	Servisní kód	Kód chyby
---	------------------------	--------------	-----------

Počet přijatých bajtů

Počet bajtů přijatých z adresy zdrojového uzlu se vrací v hexadecimálním formátu. Vrábí-li se explicitní zpráva jako chybová odpověď, je počet bajtů vždy 0004 hex.

Adresa zdrojového uzlu

Adresa uzlu, ze kterého byl příkaz odeslán, se vrací v hexadecimálním formátu.

Servisní kód

Při normálně dokončených přenosech se ukládá servisní kód specifikovaný v příkazu zapnutým bitem zcela vlevo tak, jak je uvedeno v následující tabulce.

Funkce	Servisní kód příkazu	Servisní kód odpovědi
Číst data	10 hex	90 hex
Zapsat data	0E hex	8E hex
Reset	05 hex	85 hex
Uložit	16 hex	96 hex

Vrábí-li se explicitní zpráva jako chybová odpověď, je hodnota vždy 94.

Data

Funkce čtení dat je obsažena pouze tehdy, jestliže se provádí příkaz čtení.

Kód chyby

Kód chyby v explicitní zprávě. Podrobnosti naleznete v seznamu kódů chyb v následující tabulce.

Kódy chyb

Kód	Název chyby	Příčina
08FF	Služba není podporována	Servisní kód je nesprávný.
09FF	Neplatná hodnota atributu	Specifikovaná hodnota atributu není podporována. Zapsaná data byla mimo platný rozsah.
16FF	Objekt neexistuje	Specifikované ID instance není podporováno.
15FF	Příliš mnoho dat	Data jsou větší než specifikovaný objem.
13FF	Nedostatek dat	Data jsou menší než specifikovaný objem.
0CFF	Konflikt stavu objektů	Zadaný příkaz nemůže být proveden v důsledku interní chyby.
20FF	Neplatný parametr	Data zadaného příkazu operace nejsou podporována.
0EFF	Atribut nelze nastavit	ID atributu podporované pouze pro čtení bylo použito pro zápis servisního kódu.
10FF	Konflikt stavu zařízení	Zadaný příkaz nemůže být proveden v důsledku interní chyby.
14FF	Atribut není podporován	Specifikovaný atribut není podporován.
19FF	Nezdařená operace uložení	Data nelze uložit do paměti.
2AFF	Všeobecná porucha – pouze server skupiny 2	Zadaný příkaz nebo atribut není podporován nebo atribut nebyl nastaven.

A-2

Explicitní zprávy

Všeobecný stav čtení

Explicitní zpráva	Čtení/zápis	Funkce	Příkaz					Odpověď
			Servisní kód	ID třídy	ID instance	ID atributu	Objem dat	
Všeobecný stav čtení	Čtení	Čte stavové příznaky specifikované master jednotky (8 bitů)	0E hex	95 hex	01 hex	65 hex	-	1 bajt

Nastavení a sledování doby přenosu k jednotkám

Explicitní zpráva	Čtení/zápis	Funkce	Příkaz					Odpověď
			Servisní kód	ID třídy	ID instance	ID atributu	Objem dat	
Nastavená hodnota údržby jednotky	Čtení	Čte nastavenou dobu přenosu k jednotkám (jednotka: 0,1 h).	0E hex	95 hex	01 hex	73 hex	-	4 bajty 0000 0000 až FFFF FFFF hex (0 až 4 294 967 295)
	Zápis	Zapíše nastavenou hodnotu přenosu k jednotkám (jednotka: 0,1 h).	10 hex	95 hex	01 hex	73 hex	4 bajty 0000 0000 až FFFF FFFF hex (0 až 4 294 967 295)	
Aktuální hodnota údržby jednotky	Čtení	Čte aktuální hodnotu doby přenosu k jednotkám (jednotky: 0,1 h).	0E hex	95 hex	01 hex	71 hex		4 bajty 0000 0000 až FFFF FFFF hex (0 až 4 294 967 295)
Příznak údržby jednotky	Čtení	Čte stav monitoru doby přenosu k jednotkám.	0E hex	95 hex	01 hex	72 hex		1 bajt 00 hex: uvnitř rozsahu 01 hex: mimo rozsah (nad hodnotou monitoru)

Nastavení a monitorování bezpečnostního vstupu

Explicitní zpráva	Čtení/zápis	Funkce	Příkaz					Odpověď
			Servisní kód	ID třídy	ID instance	ID atributu	Objem dat	
Režim monitoru informací o údržbě terminálu	Čtení	Čte režim monitoru informací o údržbě pro vstup (1 až 12) určený pomocí ID instance.	0E hex	3D hex	01 až 0C hex	65 hex		1 bajt 00 hex: Režim celkové doby zapnutí 01 hex: Režim počítadla operací kontaktů
	Zápis	Zapisuje režim monitoru informací o údržbě pro vstup (1 až 12) určený pomocí ID instance.	10 hex	3D hex	01 až 0C hex	65 hex	1 bajt 00 hex: Režim celkové doby zapnutí 01 hex: Režim počítadla operací kontaktů	
Nastavená hodnota celkové doby zapnutí vstupu nebo hodnota počítadla operací kontaktů	Čtení	Čte nastavenou hodnotu celkové doby zapnutí (jednotka: s) nebo počítadla operací kontaktů (jednotka: operace) vstupu (1 až 12) specifikovaného pomocí ID instance.	0E hex	3D hex	01 až 0C hex	68 hex		4 bajty 0000 0000 až FFFF FFFF hex (0 až 4 294 967 295)
	Zápis	Zapisuje nastavenou hodnotu celkové doby zapnutí (jednotka: s) nebo počítadla operací kontaktů (jednotka: operace) vstupu (1 až 12) specifikovaného pomocí ID instance.	10 hex	3D hex	01 až 0C hex	68 hex	4 bajty 0000 0000 až FFFF FFFF hex (0 až 4 294 967 295)	
Čtení celkové doby zapnutí vstupu nebo počítadla operací kontaktů	Čtení	Čte nastavenou hodnotu celkové doby zapnutí (jednotka: s) nebo počítadla operací kontaktů (jednotka: operace) vstupu (1 až 12) specifikovaného pomocí ID instance.	0E hex	3D hex	01 až 0C hex	66 hex		4 bajty 0000 0000 až FFFF FFFF hex (0 až 4 294 967 295)
Resetuje celkovou dobu zapnutí vstupu nebo počítadlo operací kontaktů	Reset	Resetuje celkovou dobu zapnutí nebo počet operací kontaktů (jednotka: operace) pro časový vstup (1 až 32) určený pomocí ID instance.	05 hex	3D hex	01 až 0C hex	66 hex		

Explicitní zpráva	Čtení/zápis	Funkce	Příkaz					Odpověď
			Servisní kód	ID třídy	ID instance	ID atributu	Objem dat	
Stav monitoru vstupu pro odečet celkové doby zapnutí nebo počítadlo operací kontaktů	Čtení	Čte nastavenou hodnotu celkové doby zapnutí (jednotka: s) nebo počítadla operací kontaktů (jednotka: operace) vstupu (1 až 12) specifikovaného pomocí ID instance.	0E hex	3D hex	01 až 0C hex	67 hex		1 bajt 00 hex: uvnitř rozsahu 01 hex: mimo rozsah (nad hodnotou monitoru)
Čtení informace o příčině chyby bezpečnostního vstupu	Čtení	Čte příčinu pro normální příznak (1 až 12) určený vypnutím ID instance.	0E hex	3D hex	01 až 0C hex	6E hex		0: Žádná chyba 01 hex: Neplatná konfigurace 02 hex: Porucha externího testovacího signálu 03 hex: Interní porucha vstupu 04 hex: Chyba v důsledku odchyly 05 hex: Chyba ve druhém vstupu dvojitého kanálu

Nastavení a sledování bezpečnostního výstupního bodu

Explicitní zpráva	Čtení/zápis	Funkce	Příkaz					Odpověď
			Servisní kód	ID třídy	ID instance	ID atributu	Objem dat	
Čtení režimu monitoru informací o údržbě terminálu	Čtení	Čte režim monitoru informací o údržbě pro výstup (1 až 8) určený pomocí ID instance.	0E hex	3B hex	01 až 08 hex	65 hex	-	1 bajt 00 hex: Režim celkové doby zapnutí 01 hex: Režim počítadla operací kontaktů
	Zápis	Zapisuje režim monitoru informací o údržbě pro výstup (1 až 8) určený pomocí ID instance.	10 hex	3B hex	01 až 08 hex	65 hex	1 bajt 00 hex: Režim celkové doby zapnutí 01 hex: Režim počítadla operací kontaktů	-
Nastavená hodnota výstupu pro celkovou dobu zapnutí nebo počet operací kontaktů	Čtení	Čte nastavenou hodnotu celkové doby zapnutí (jednotka: s) nebo počítadla operací kontaktů (jednotka: operace) výstupu (1 až 8) specifikovaného pomocí ID instance.	0E hex	3B hex	01 až 08 hex	68 hex	-	4 bajty 0000 0000 až FFFF FFFF hex (0 až 4 294 967 295)
	Zápis	Zapisuje nastavenou hodnotu celkové doby zapnutí (jednotka: s) nebo počítadla operací kontaktů (jednotka: operace) výstupu (1 až 8) specifikovaného pomocí ID instance.	10 hex	3B hex	01 až 08 hex	68 hex	4 bajty 0000 0000 až FFFF FFFF hex (0 až 4 294 967 295)	-
Odečet celkové doby zapnutí výstupu nebo hodnoty počítadla operací kontaktů	Čtení	Čte nastavenou hodnotu celkové doby zapnutí (jednotka: s) nebo počítadla operací kontaktů (jednotka: operace) výstupu (1 až 8) specifikovaného pomocí ID instance.	0E hex	3B hex	01 až 08 hex	66 hex	-	4 bajty 0000 0000 až FFFF FFFF hex (0 až 4 294 967 295)
Reset celkové doby zapnutí výstupu nebo hodnoty počítadla operací kontaktů	Reset	Resetuje celkovou dobu zapnutí nebo počet operací kontaktů pro časový výstup (1 až 8) specifikovaný pomocí ID instance.	05 hex	3B hex	01 až 08 hex	66 hex		

Explicitní zpráva	Čtení/ zápis	Funkce	Příkaz					Odpověď
			Servisní kód	ID třídy	ID instance	ID atributu	Objem dat	
Čtení stavu monitoru výstupu pro celkovou dobu zapnutí nebo hodnotu počítadla operací kontaktů	Čtení	Čte nastavenou hodnotu celkové doby zapnutí nebo počtu operací kontaktů výstupu (1 až 8) specifikovaného pomocí ID instance.	0E hex	3B hex	01 až 08 hex	67 hex	-	1 bajt 00 hex: v rozsahu 01 hex: mimo rozsah (nad hodnotou monitoru)
Čtení informace o příčině chyby bezpečnostního výstupu	Čtení	Čte příčinu pro normální příznak (1 až 8) určený vypnutím ID instance.	0E hex	3B hex	01 až 08 hex	6E hex		0: Žádná chyba 01 hex: Neplatná konfigurace 02 hex: Zjištěn nadproud 03 hex: Zjištěn zkrat 04 hex: Bylo zjištěno zablokování vysoké úrovně signálu 05 hex: Chyba ve druhém výstupu dvojitého kanálu 06 hex: Interní chyba v reléovém obvodu 07 hex: Porucha relé 08 hex: Narušení dvojitého kanálu 09 hex: Bylo zjištěno propojení

Nastavení a sledování testovacího výstupního bodu

Explicitní zpráva	Čtení/ zápis	Funkce	Příkaz					Odpověď
			Servisní kód	ID třídy	ID instance	ID atributu	Objem dat	
Čtení režimu monitoru informací o údržbě terminálu	Čtení	Čte režim monitoru informací o údržbě pro výstup (1 až 4) určený pomocí ID instance.	0E hex	09 hex	01 až 04 hex	65 hex	-	1 bajt 00 hex: Režim celkové doby zapnutí 01 hex: Režim počítadla operací kontaktů
	Zápis	Zapisuje režim monitoru informací o údržbě pro výstup (1 až 4) určený pomocí ID instance.	10 hex	09 hex	01 až 04 hex	65 hex	1 bajt 00 hex: Režim celkové doby zapnutí 01 hex: Režim počítadla operací kontaktů	-
Nastavená výstupní hodnota celkové doby zapnutí nebo operací kontaktů	Čtení	Čte nastavenou hodnotu celkové doby zapnutí (jednotka: s) nebo počítadla operací kontaktů (jednotka: operace) výstupu (1 až 4) specifikovaného pomocí ID instance.	0E hex	09 hex	01 až 04 hex	68 hex	-	4 bajty 0000 0000 až FFFF FFFF hex (0 až 4 294 967 295)
	Zápis	Zapisuje nastavenou hodnotu celkové doby zapnutí (jednotka: s) nebo počítadla operací kontaktů (jednotka: operace) výstupu (1 až 4) specifikovaného pomocí ID instance.	10 hex	09 hex	01 až 04 hex	68 hex	4 bajty 0000 0000 až FFFF FFFF hex (0 až 4 294 967 295)	-
Čtení výstupní celkové doby zapnutí nebo počítadla operací kontaktů	Čtení	Čte nastavenou hodnotu celkové doby zapnutí (jednotka: s) nebo počítadla operací kontaktů (jednotka: operace) výstupu (1 až 4) specifikovaného pomocí ID instance.	0E hex	09 hex	01 až 04 hex	66 hex	-	4 bajty 0000 0000 až FFFF FFFF hex (0 až 4 294 967 295)
Reset výstupní celkové doby zapnutí nebo počítadla operací kontaktů	Reset	Resetuje celkovou dobu zapnutí nebo počet operací kontaktů pro časový výstup (1 až 4) specifikovaný pomocí ID instance.	05 hex	09 hex	01 až 04 hex	66 hex		
Čtení stavu monitoru výstupu pro celkovou dobu zapnutí nebo počítadlo operací kontaktů	Čtení	Čte nastavenou hodnotu celkové doby zapnutí nebo počtu operací kontaktů (jednotka: operace) výstupu (1 až 4) určeného pomocí ID instance.	0E hex	09 hex	01 až 04 hex	67 hex	-	1 bajt 00 hex: v rozsahu 01 hex: mimo rozsah (nad hodnotou monitoru)
Čtení informace o příčině chyby bezpečnostního výstupu	Čtení	Čte příčinu pro normální příznak (1 až 8) určený vypnutím ID instance.	0E hex	09 hex	01 až 04 hex	76 hex		0 = Žádná chyba 01 hex: Neplatná konfigurace 02 hex: Zjištěno přetížení 05 hex: Bylo zjištěno zablokování vysoké úrovně signálu 06 hex: Zjištěn podproud indikátoru funkce blokování

Nastavení a sledování doby provozu

Explicitní zpráva	Čtení/zápis	Funkce	Příkaz					Odpověď
			Servisní kód	ID třídy	ID instance	ID atributu	Objem dat	
Nastavená hodnota monitoru doby provozu	Čtení	Čte hodnotu monitoru doby provozu (jednotka: ms) od zapnutí výstupu (1 až 8) určeného pomocí ID instance do zapnutí odpovídajícího vstupu.	0E hex	97 hex	01 až 10 hex	67 hex	-	2 bajty 0000 až FFFF hex (0 až 65535)
	Zápis	Zapisuje hodnotu monitoru doby provozu (jednotka: ms) od zapnutí výstupu (1 až 8) určeného pomocí ID instance do zapnutí odpovídajícího vstupu.	10 hex	97 hex	01 až 10 hex	67 hex	2 bajty 0000 až FFFF hex (0 až 65535)	
Aktuální hodnota monitoru doby provozu	Čtení	Čte aktuální hodnotu monitoru doby provozu (jednotka: ms) od zapnutí výstupu (1 až 8) určeného pomocí ID instance do zapnutí odpovídajícího vstupu.	0E hex	97 hex	01 až 10 hex	65 hex	-	2 bajty 0000 až FFFF hex (0 až 65535)
Čtení hodnoty stavu monitoru doby provozu	Čtení	Čte stav monitoru doby provozu (jednotka: ms) od zapnutí výstupu (1 až 8) určeného pomocí ID instance do zapnutí odpovídajícího vstupu.	0E hex	97 hex	01 až 10 hex	66 hex	-	1 bajt 00 hex: v rozsahu 01 hex: mimo rozsah (nad hodnotou monitoru)

Nastavení zachování/vymazání chyb komunikace (testovací výstup)

Explicitní zpráva	Čtení/zápis	Funkce	Příkaz					Odpověď
			Servisní kód	ID třídy	ID instance	ID atributu	Objem dat	
Nastavení stavu výstupu (zachování nebo vymazání) po chybě komunikace	Čtení	Čte instrukci, zda je po chybě komunikace ve výstupu (1 až 32) specifikovaném vypnutím ID instance nastaveno zachování nebo vymazání. Nastavení je možno odečítat pro specifikovaný počet bodů.	0E hex	09 hex	01 až 04 hex	05 hex	-	1 bajt 00 hex: Vymazat 01 hex: Zachovat
Nastavení stavu výstupu (zachování nebo vymazání) po chybě komunikace	Zápis	Nastavuje zachování nebo přidržení po chybě komunikace ve výstupu (1 až 32) specifikovaném vypnutím ID instance. Nastavení je možno odečítat pro specifikovaný počet bodů.	10 hex	09 hex	01 až 04 hex	05 hex	1 bajt 00 hex: Vymazat 01 hex: Zachovat	

Poznámka: Výchozím nastavením je vymazání na všech výstupech (0).

Zápis informací o údržbě

Explicitní zpráva	Čtení/zápis	Funkce	Příkaz					Odpověď
			Servisní kód	ID třídy	ID instance	ID atributu	Objem dat	
Uložení počítačové údržby	Uložit	Zaznamenává stav počítačové údržby do paměti slave jednotky	16 hex	95 hex	01 hex			

A-3

Použití explicitních zpráv

Následující příklad ukazuje způsob použití explicitních zpráv bezpečnostních I/O svorek řady DST1 pomocí jednotky DeviceNet CS1W-DRM21 (master jednotka).

Příklad: Čtení stavu monitoru doby provozu

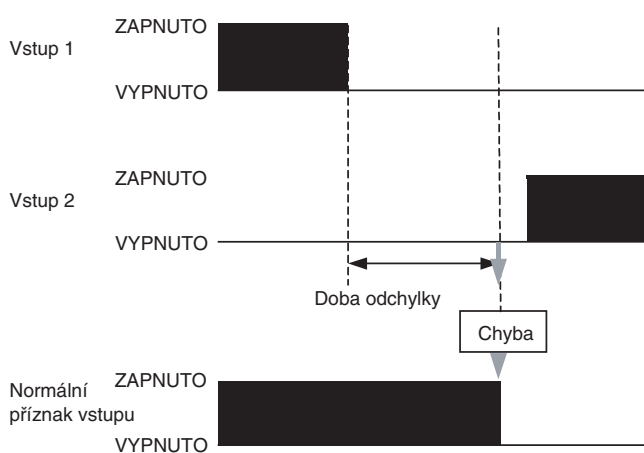
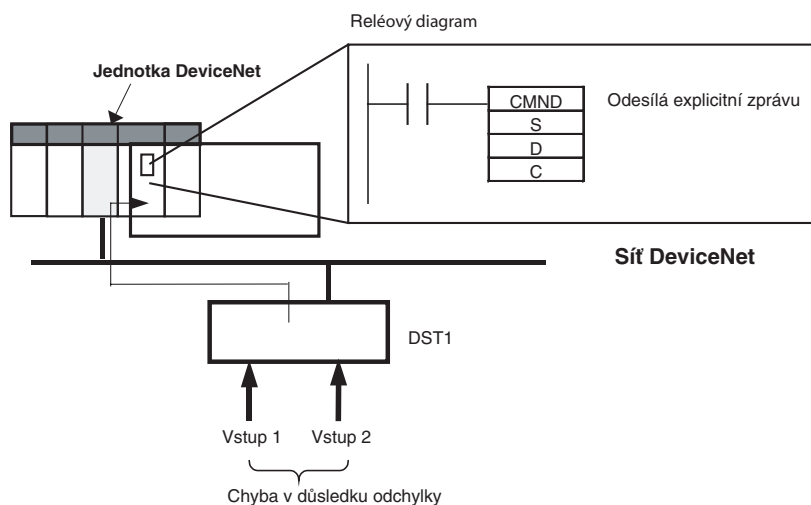
Podmínky v příkladu

Adresa uzlu jednotky DeviceNet: 05

Číslo jednotky: 0

Adresa jednotky: FE hex (nebo 10 hex)

Adresa uzlu DST1: 11



Podrobnosti příkazu

- [CMND S D C]
- S: D01000
- D (první slovo odpovědi): D02000
- C: D00000

Obsah S

Adresa	Obsah	Význam
D01000	2801 hex	Kód příkazu
D01001	0B0E hex	Adresa uzlu DST1: 11 Servisní kód: 0E hex
D01002	003D hex	ID třídy: 003D hex
D01003	0001 hex	ID instance: 0001 hex
D01004	6E** hex	ID atributu: 6E□□ hex (v prázdných polích nastavte libovolnou hodnotu)

Obsah C

Adresa	Obsah	Význam
D00000	0009 hex	Počet bajtů dat příkazu
D00001	0009 hex	Počet bajtů dat odpovědi
D00002	0000 hex	Síťová adresa cílové jednotky DeviceNet: 0
D00003	05FE hex	Adresa uzlu cílové jednotky DeviceNet: 5 Adresa cílové jednotky DeviceNet: FE hex (nebo 10 hex)
D00004	0000 hex	Vyžádána odpověď Číslo komunikačního portu: 0 Počet opakovaných pokusů: 0
D00005	003C hex	Doba sledování odpovědi: 6 s

Odpověď**Obsah D**

Adresa	Obsah	Význam
D02000	2801 hex	
D02001	0000 hex	
D02002	0003 hex	
D02003	0B8E hex	Adresa uzlu zdroje odpovědi: 11 (0B hex) Normální ukončení: 8E hex
D02004	0400 hex	Informace o příčině chyby bezpečnostního vstupu:

B Vypočtené hodnoty PFD a PFH

V následujících tabulkách jsou uvedeny vypočtené hodnoty PFD a PFH bezpečnostních I/O svorek řady DST1. Tyto hodnoty musí být vypočteny pro všechna zařízení celého systému, aby bylo dosaženo úrovně bezpečnosti dle SIL požadované pro aplikaci.

B-1 Vypočtené hodnoty PFD

Model	Interval zkoušek odolnosti (roky)	PFD
DST1-ID12SL-1	0,25	9.58E-07
	0,5	1.92E-06
	1	3.83E-06
	2	7.66E-06
DST1-MD16SL-1	0,25	1.21E-06
	0,5	2.41E-06
	1	4.82E-06
	2	9.64E-06
DST1-MRD08SL-1	0,25	5.81E-06
	0,5	1.18E-05

DŮLEŽITÉ UPOZORNĚNÍ: Interval zkoušek odolnosti DST1-MRD08SL-1 nesmí překročit 0,5 roku, protože interval údržby kontaktů relé nesmí překročit dobu 6 měsíců, aby vyhověl bezpečnostní kategorii 4 dle normy EN 954-1.

B-2 Vypočtené hodnoty PFH

Model	PFH
DST1-ID12SL-1	8.75E-10
DST1-MD16SL-1	1.11E-09
DST1-MRD08SL-1	5.24E-09

Pojem	Popis
Bezpečnostní podpis	Certifikát konfiguračních dat vydaný pro zařízení programem Network Configurator. Pomocí bezpečnostního podpisu zařízení ověřuje, zda jsou konfigurační data správná.
Bezpečnostní protokol	Komunikační architektura přidaná za účelem aktualizace vysoce spolehlivé komunikace.
Bezpečnostní řetězec	Logický řetězec sloužící k aktualizaci bezpečnostní funkce, který sestává ze vstupního zařízení (snímače), řídicího zařízení (včetně vzdáleného I/O zařízení) a výstupního zařízení (akčního členu).
Bezpečnostní řídicí jednotka (bezpečnostní automat PLC)	Řídicí jednotka o vysoké spolehlivosti, používaná k bezpečnostnímu řízení.
DeviceNet Safety	Bezpečnostní síť, která k síti DeviceNet přidává bezpečnostní protokol vyhovující bezpečnostní kategorii 4 dle norem IEC61508 SIL3 a EN954-1.
Doba blokování v důsledku chyby	Doba přidržení chybového stavu (řídicí data, stavová data a indikace pomocí LED).
Doba odchylky	Časové období od změny v jednom ze dvou vstupů do změny druhého vstupu.
Dvojitý kanál	Použití dvou vstupů nebo výstupů jako redundantního vstupu nebo výstupu.
Dvojitý kanál, ekvivalentní	Nastavení pro vyhodnocení ekvivalentnosti dvou logických stavů.
Dvojitý kanál, komplementární	Nastavení pro vyhodnocení komplementárnosti dvou logických stavů.
EPI	Interval bezpečnostní datové komunikace mezi bezpečnostní master a slave jednotkou.
Jednoduchý kanál	Používá pouze jeden vstup a jeden výstup.
Konfigurace	Nastavení zařízení a sítě.
Nečinná data	Data odeslaná v době, kdy je původní aplikace v neproveditelném stavu.
Odpojení sběrnice	Stav, ke kterému dochází při mimořádně vysoké četnosti výskytu chyb v komunikačním kabelu. Chyba je zjištěna tehdy, jestliže vnitřní počítadlo chyb překročí určitou prahovou hodnotu. (Při spuštění nebo restartu master jednotky je interní počítadlo chyb vynulováno.)
Otevřený typ	Otevřený způsob bezpečnostního spojení. Jeden ze tří typů, který lze vybírat v nastaveních spojení s bezpečnostní master jednotkou.
Sestava	Interní data shromážděná v zařízení jako jedna skupina s externím přístupem.
Spojení	Logická komunikační cesta použitá pro komunikaci mezi dvěma zařízeními.
Spojení s jednotlivým obsazením	Zabezpečená I/O komunikace v konfiguraci 1:1.
Spojení s vícenásobným obsazením	Bezpečnostní I/O komunikace v konfiguraci 1:n (n = 1 až 15).
Standardní	Zařízení nebo funkce zařízení, u kterých nejsou uplatněna bezpečnostní opatření.
Testovací impuls	Signál používaný ke zjištění stavu externích vodičů, zda přišly do kontaktu s napájecími vodiči (kladnými), nebo ke zjištění zkratů mezi signálními vedeními.
TUNID	Identifikátor UNID místního uzlu. Identifikátor TUNID se obvykle nastavuje prostřednictvím programu Network Configurator.
UNID	Identifikátor, který specifikuje jedno zařízení ve všech síťových doménách. Používají se hodnoty kombinující adresu sítě a adresu uzlu.
Zabezpečená data	Data o vysoké spolehlivosti.

A

Adresa uzlu 37

B

Bezpečnostní funkce 25
 Bezpečnostní I/O svorky 18
 funkce 21
 s polovodičovými výstupy 61
 s reléovými výstupy 64
 Bezpečnostní opatření
 výměna zařízení DST1 76
 všeobecná 7
 Bezpečnostní pokyny 9
 Bezpečnostní síťová řídicí jednotka 18
 Bezpečnostní výstupy 24, 30
 chyby 73
 testovací impulsy 30
 Bezpečnostní vstupní svorka 58
 Bezpečnostní vstupy 10, 23, 26
 chyby 71
 testovací impulsy 26

D

Data sestav vstupů/výstupů 47
 Doba odchyly 27
 DST1-ID12SL-1
 interní obvody 59
 názvosloví 58
 rozměry 60
 technické parametry bezpečnostních vstupů 58
 technické parametry testovacích výstupů 58
 uspořádání svorek 59
 DST1-MD16SL-1
 interní obvody 62
 názvosloví 61
 rozměry 63
 technické parametry bezpečnostních výstupů 61
 technické parametry bezpečnostních vstupů 61
 technické parametry testovacích výstupů 61
 uspořádání svorek 62
 DST1-MRD08SL-1
 interní obvody 65
 názvosloví 64
 rozměry 67
 technické parametry bezpečnostních výstupů 64
 technické parametry bezpečnostních vstupů 64
 technické parametry testovacích výstupů 64
 uspořádání svorek 65
 Dvoukanálový režim 28, 31
 ekvivalentní 28
 komplementární 29
 polovodičové výstupy 83
 reléové výstupy 84
 Dvouruční vstup 79

Č

Čištění 75
 Elektrické zapojení
 příklady 79
 vstupní zařízení 78
 Explicitní zprávy 87
 příklady použití 95
 Explicitní zprávy DeviceNet 87

F

Funkce
 automatická diagnóza 25
 bezpečnost 25
 bezpečnostní I/O svorky 21
 bezpečnostní výstupy 24
 bezpečnostní vstupy 23
 ochrana heslem 25
 testovací výstupy 24
 Funkce automatické diagnózy 25

G

Glosář pojmů 99

H

Historie chyb 74
 Hmotnost 54

I

I/O data 45
 I/O kabel 36
 I/O parametry 40
 I/O stavová data 32
 Indikátor blokování konfigurace 55
 Indikátor IN PWR 55
 Indikátor LOCK 55
 Indikátor MS 55
 Indikátor NS 55
 Indikátor OUT PWR 55
 Indikátor vstupu/výstupu 56
 Indikátory 55
 zpracování chyb 70
 Indikátory napájení vstupů/výstupů 55
 Indikátory zpracování chyb 70
 Instalace 35

K

Komunikace v síti DeviceNet
 DeviceNet 37
 technické parametry 54
 Komunikační konektor 37
 Koncový spínač s dvoukanálovými vstupy 81
 Konfigurace 37
 Kulaté koncovky 36
 seznam vodičů 36

N

Názvosloví
 DST1-ID12SL-1 58
 DST1-MD16SL-1 61
 DST1-MRD08SL-1 64
 Network Configurator 37
 Normy 11
 Nouzový vypínač s dvoukanálovými vstupy 79

O

Obnovení po výskytu chyby 29, 31
 Ochrana heslem 25
 Odstraňování poruch 71
 Opatření
 Bezpečnost 9

P	
Parametry	
bezpečnostních výstupů	.43
bezpečnostních vstupů	.41
I/O	.40
provozní doby	.43
testovacích výstupů	.42
všeobecné	.40
Parametry bezpečnostních výstupů	.43
Parametry bezpečnostních vstupů	.41
Parametry provozní doby	.43
Parametry testovacích výstupů	.42
PFD	
vypočtené hodnoty	.97
PFH	
vypočtené hodnoty	.97
Předpisy	.11
Přiřazení vzdálených vstupů/výstupů	.44
Polovodičové výstupy	
dvoukanálový režim	.83
Protokol DeviceNet Safety	.18
R	
Reakční doba výstupů	.31
Reakční doba vstupů	.31
Reléové výstupy	
dvoukanálový režim	.84
Rozměry	
DST1-ID12SL-1	.60
DST1-MD16SL-1	.63
DST1-MRD08SL-1	.67
Ruční resetování	.79, 81
S	
Seznam explicitních zpráv	.88
Seznam kódů chyb	.88
Spotřeba proudu	.54
Standardní modely	.20
Stav konfigurace	.55

T	
Technické parametry	.54
bezpečnostní vstupy	.58, 61, 64
hmotnost	.54
komunikace v síti DeviceNet	.54
spotřeba proudu	.54
testovací výstupy	.58, 61, 64
všeobecné technické parametry	.54
Technické parametry bezpečnostních výstupů	
DST1-MD16SL-1	.61
DST1-MRD08SL-1	.64
polovodičové výstupy	.61
reléové výstupy	.64
Technické parametry bezpečnostních vstupů	
DST1-ID12SL-1	.58
DST1-MD16SL-1	.61
DST1-MRD08SL-1	.64
Technické parametry testovacích výstupů	
DST1-ID12SL-1	.58
DST1-MD16SL-1	.61
DST1-MRD08SL-1	.64
Testovací impuls z testovacího výstupu	.26
Testovací impulsy	.30
Testovací výstupy	.24
chyby	.72
U	
Údržba	.75
Uspořádání svorek	
DST1-ID12SL-1	.59
DST1-MD16SL-1	.62
DST1-MRD08SL-1	.65
V	
Výměna zařízení DST1	.76
Výstup indikátoru funkce blokování	.81
Všeobecné parametry	.40
Vlastnosti	.18
Vstup optické bezpečnostní záclony	.82
Vstup přepínače uživatelských režimů	.80
Z	
Zpoždění vypnutí	.30
Zpoždění zapnutí	.30

Koncové dvojčíslí katalogového čísla uvedeného v levém dolním rohu přední a zadní stránky přebalu příručky tvoří kód revize vydání příručky.

Cat. No.	Z904-CZ2-01
-----------------	--------------------

↑ Kód revize

V následující tabulce jsou shrnuty změny provedené v příručce při každé revizi. Čísla stránek se vztahují k předchozí verzi.

Revize	Datum	Změny
01	Duben 2005	První vydání

